

Logis

Einhebel-Brausenmischer Unterputz

Oberfläche: **Chrom** Artikelnummer: **71605000**



Beschreibung

Merkmale

- Maximale Durchflussmenge bei 3 bar: 29,3 l/min
- Temperaturbegrenzung einstellbar
- Geräuschgruppe: I
- Durchflussklasse: B
- Anschlussart: Grundkörper
- PA-IX 9710/IB

Artikeldetails

TEAM-Nr. 758267.501

Preis exkl. MwSt. 128.00 CHF

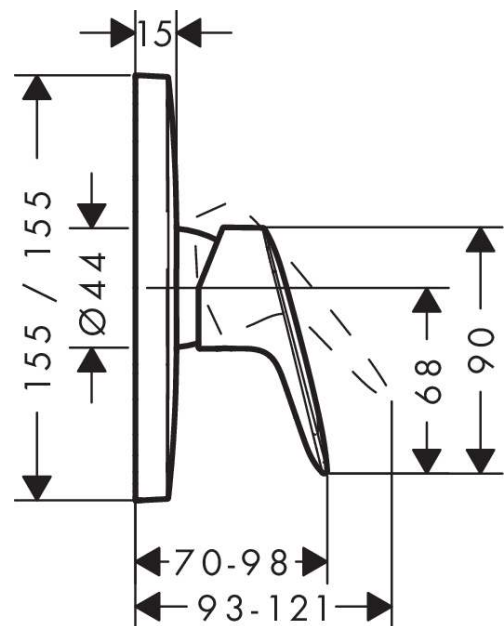
Zertifikate / Nachhaltigkeit



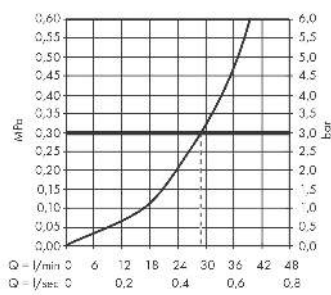
Produktabbildung



Maßzeichnung



Durchflussdiagramm

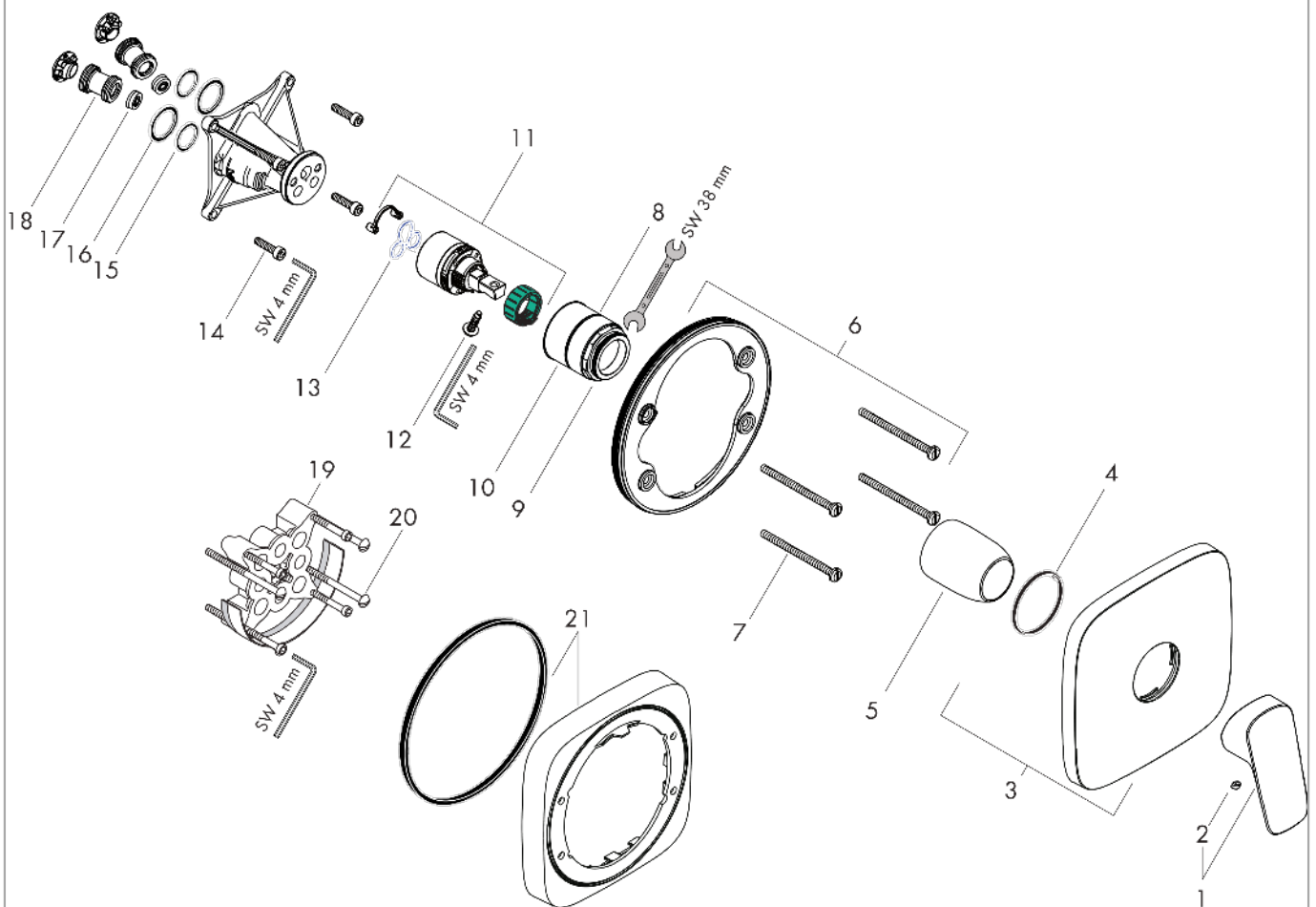


Logis
Einhebel-Brausenmischer Unterputz
 Oberfläche: **Chrom** Artikelnummer: **71605000**



Explosionszeichnung

Baujahr: >10/19



Logis

Einhebel-Brausenmischer Unterputz

Oberfläche: **Chrom** Artikelnummer: **71605000**



Ersatzteilliste

Baujahr: >10/19

Pos.	Beschreibung	Artikelnummer	Preis	VE
1	Griff	92224000	45.85 CHF	1
2	Griffstopfen	96338000	3.25 CHF	1
3	Rosette 155 / 155 mm	95276000	58.70 CHF	1
4	O-Ring 43x3	98418000	3.25 CHF	1
5	Hülse	98790000	28.95 CHF	1
6	Rosettenträger	98793000	36.95 CHF	1
7	Trägerschraubenset	96454000	8.65 CHF	1
8	Mutter	98796000	36.95 CHF	1
9	O-Ring 30x1,5	98433000	3.25 CHF	1
10	O-Ring 39x1,5	98400000	3.25 CHF	1
11	Kartusche kpl.	92730000	58.70 CHF	1
12	Sicherungsschraube	95140000	5.40 CHF	1
13	Dichtung	95008000	8.65 CHF	1
14	Schraubenset	96525000	8.65 CHF	1
15	O-Ring 16x2	98133000	3.25 CHF	1
16	O-Ring 22x2	98185000	3.25 CHF	1
17	Durchflussbegrenzer (22 l/min)	95884000	11.90 CHF	1
18	Schalldämpfer	96429000	5.40 CHF	1
19	Verlängerung 25 mm	13595000	-	1
20	Trägerschraubenset	97747000	3.25 CHF	1
21	Verlängerung 22 mm	15597000	-	1
a	Grundset	01800180	-	1