



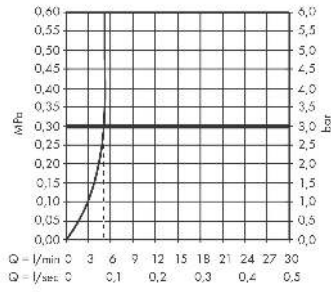
**Metris**

**Einhebel-Waschtischmischer 110 mit Zugstangen-Ablaufgarnitur**

Oberfläche: **Chrom** Artikelnummer: **31080000**



**Durchflussdiagramm**



**Metris**

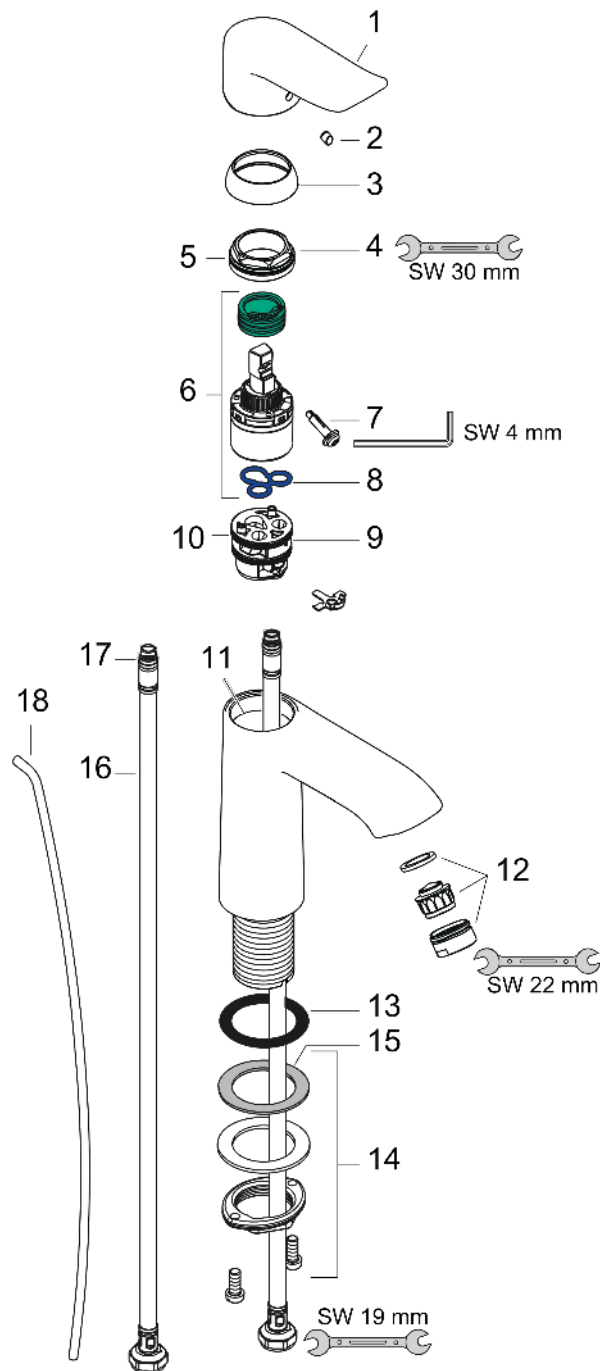
**Einhebel-Waschtischmischer 110 mit Zugstangen-Ablaufgarnitur**

Oberfläche: **Chrom** Artikelnummer: **31080000**



**Explosionszeichnung**

Baujahr: >04/17



**Metris****Einhebel-Waschtischmischer 110 mit Zugstangen-Ablaufgarnitur**Oberfläche: **Chrom** Artikelnummer: **31080000****Ersatzteilliste**

Baujahr: &gt;04/17

<b>Pos.</b>	<b>Beschreibung</b>	<b>Artikelnummer</b>	<b>PG</b>	<b>VE</b>
1	Griff	95519000	9	1
2	Griffstopfen	96338000	1	1
3	Kappe	97406000	6	1
4	Mutter	97209000	5	1
5	O-Ring 32x2	98193000	1	1
6	Kartusche kpl.	92730000	11	1
7	Sicherungsschraube	95140000	2	1
8	Dichtung	95008000	3	1
9	Adapter für Kartusche	98750000	4	1
10	O-Ring 30x2	98186000	1	1
11	O-Ring 35x2	92604000	2	1
12	Luftsprudler M24x1 (5 l/min)	13185000	98	1
13	Flachdichtung	98749000	2	1
14	Schaftbefestigung kpl. (Ø 32)	13961000	7	1
15	Gleitring	97548000	1	1
16	Anschlussschlauch 450 mm M8x0,75 G3/8	97206000	8	1
17	O-Ring 6,6x1,6	93019000	1	1
18	Zugstange	96657000	4	1
a	Ablaufventil	94139000	98	1
b	Schaftverlängerung 35 mm	13898000	12	1
c	Luftsprudler M24x1 (3,5 l/min)	92508000	6	1
d	Luftsprudler M24x1 (4,5 l/min)	92877000	6	1
e	Luftsprudler schwenkbar M24x1 (5 l/min)	95928000	8	1