

FixFit E

Wandanschluss mit Brausenhalter

Oberfläche: **Chrom** Artikelnummer: **26889000**



Beschreibung

Merkmale

- besteht aus: Wandanschluss, Rosette
- Ausführung: Kunststoffgehäuse mit innenliegender Kunststoff Wasserführung
- feste Halteposition
- für alle Hansgrohe Handbrausen
- Material: Kunststoff
- mit Rückflussverhinderer
- Anschlussart: G 1/2

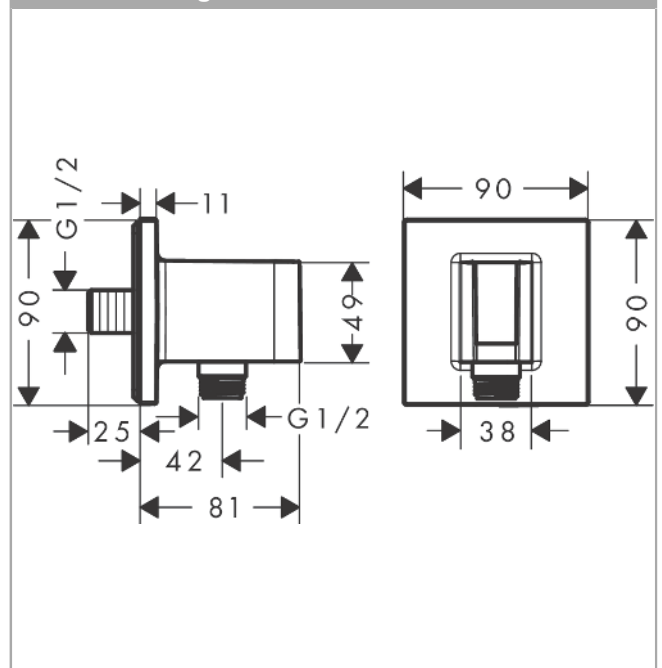
Artikeldetails

ST-Nr.	6544 189.501
TEAM-Nr.	758016.501
Preis exkl. MwSt.	100.00 CHF

Produktabbildung



Maßzeichnung



FixFit E

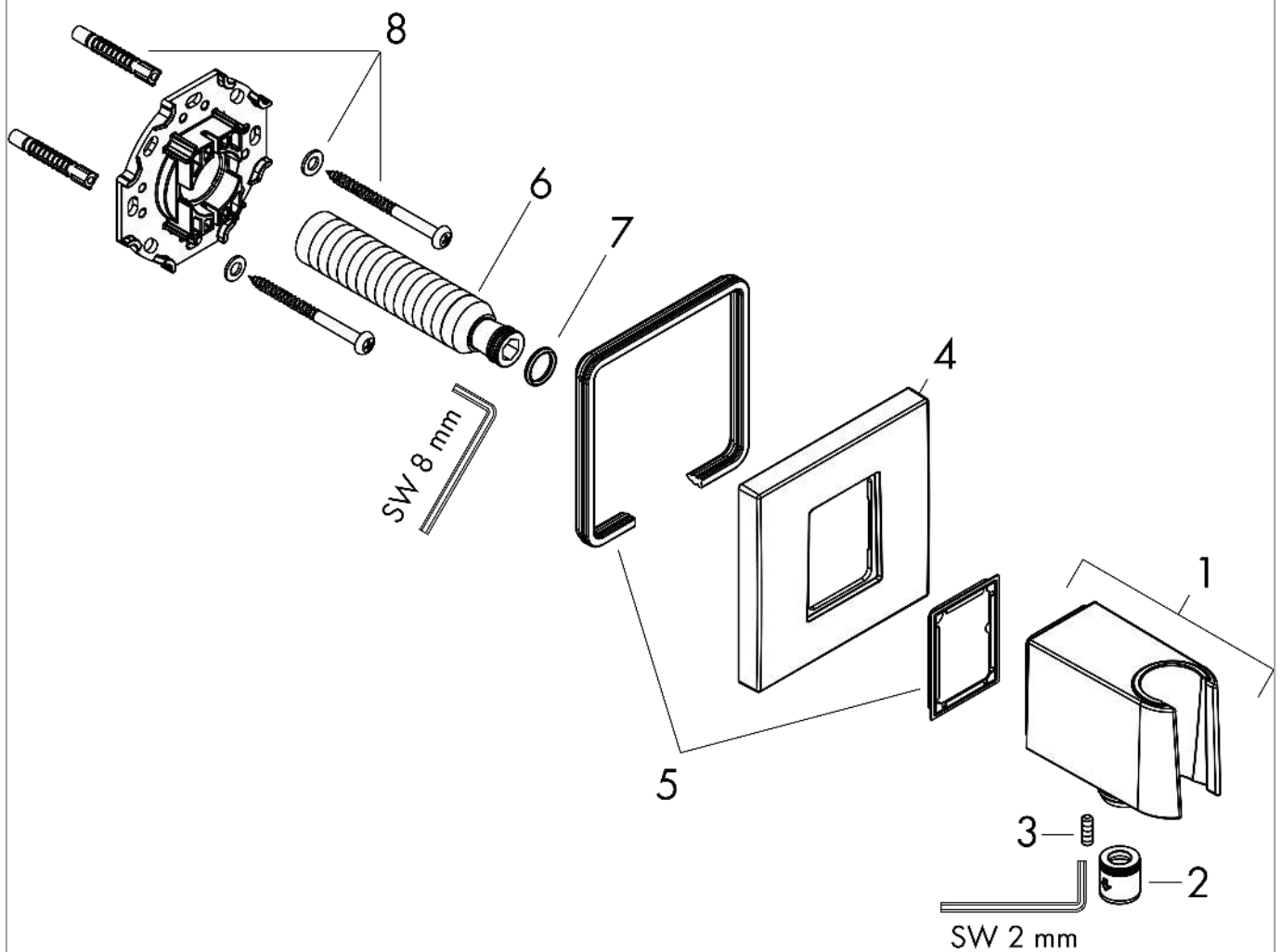
Wandanschluss mit Brausenhalter

Oberfläche: **Chrom** Artikelnummer: **26889000**



Explosionszeichnung

Baujahr: >06/22



FixFit E

Wandanschluss mit Brausehalter

Oberfläche: **Chrom** Artikelnummer: **26889000**



Ersatzteilliste

Baujahr: >06/22

Pos.	Beschreibung	Artikelnummer	Preis	VE
1	Brausehalter kpl.	94695000	88.55 CHF	1
2	Rückflußverhinderer-Set DW 15	94074000	14.25 CHF	1
3	null	93841000	8.65 CHF	1
4	Dichtung	94694000	3.25 CHF	1
5	Rosette	94693000	72.55 CHF	1
6	Anschlußnippel G½	98933000	58.70 CHF	1
7	O-Ring 11x2	98127000	3.25 CHF	1
8	Befestigungsteile	96179000	11.90 CHF	1