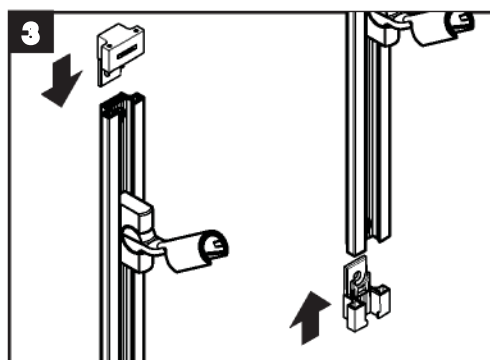
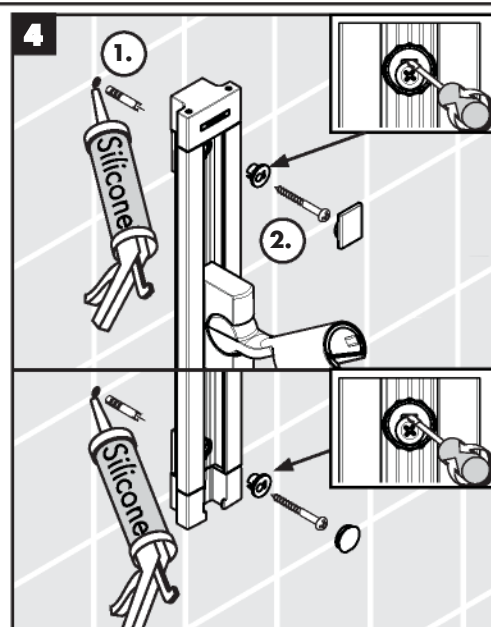
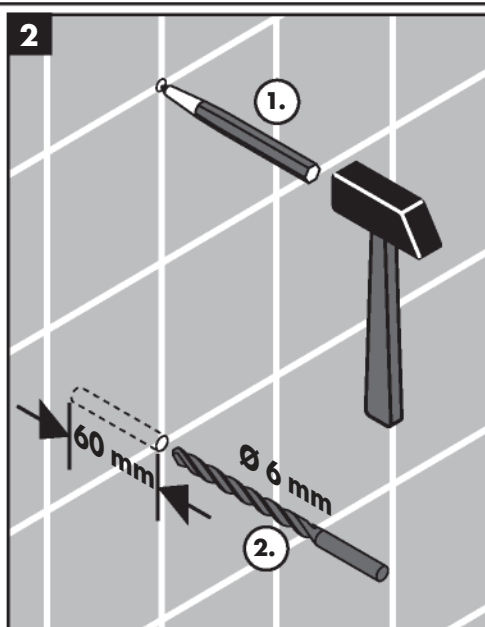
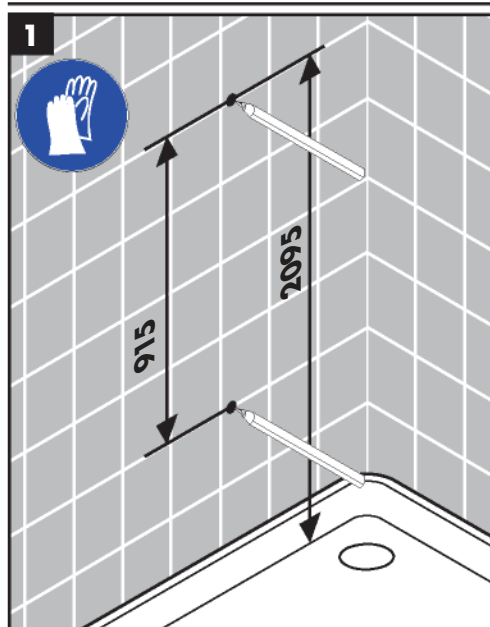
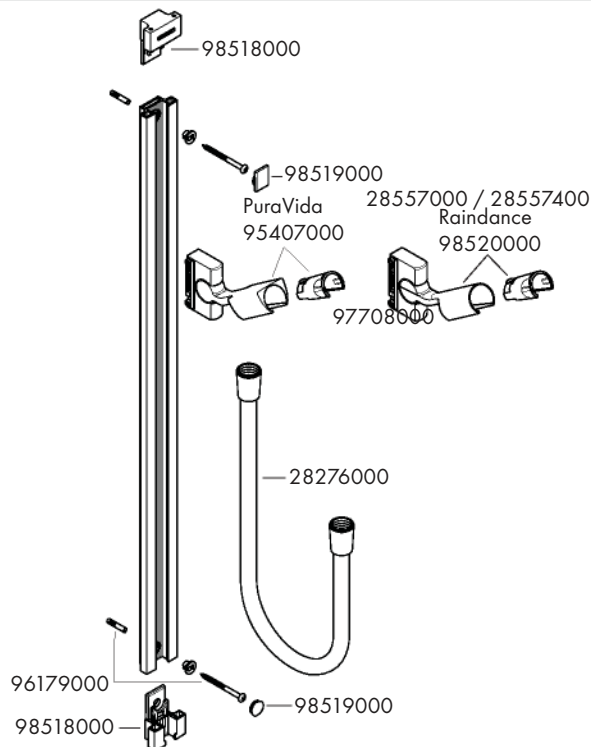
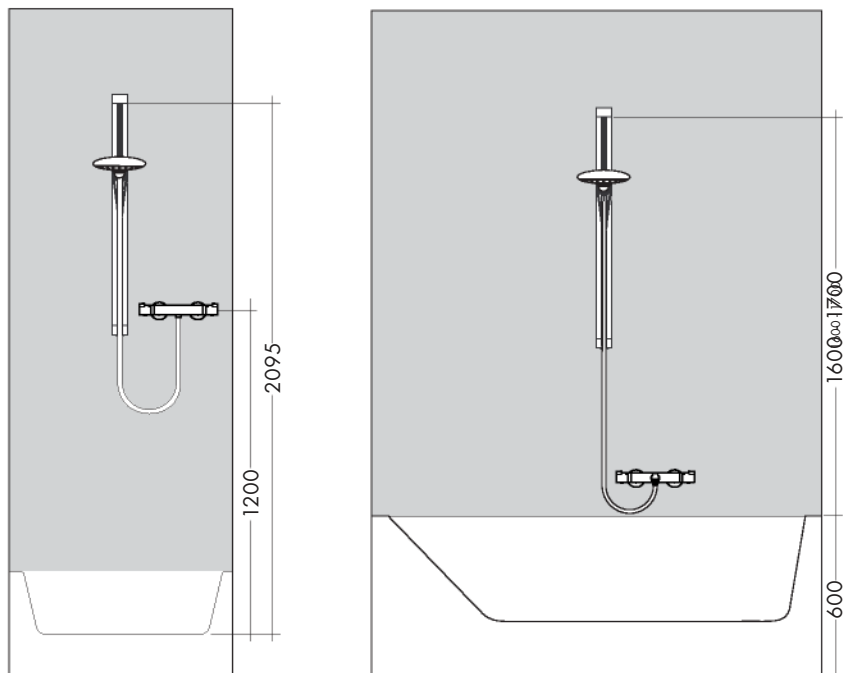


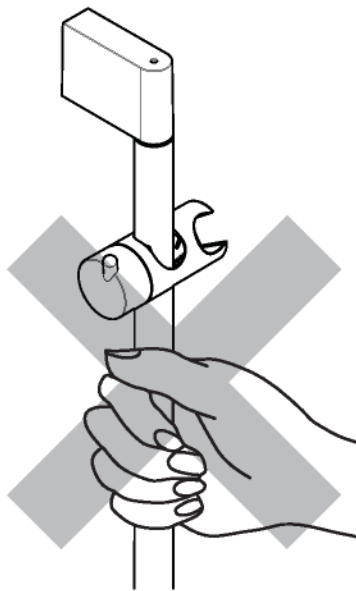
<b>DE</b> Montageanleitung	<b>PL</b> Instrukcja montażu	<b>HR</b> Uputstva za instalaciju	<b>BG</b> Ръководство за монтаж
<b>FR</b> Instructions de montage	<b>CS</b> Montážní návod	<b>RO</b> Instrucțiuni de montare	<b>JP</b> 施工説明書
<b>EN</b> Assembly instructions	<b>SK</b> Montážny návod	<b>EL</b> Οδηγία συναρμολόγησης	<b>UA</b> Інструкція по збірці
<b>IT</b> Istruzioni per l'installazione	<b>ZH</b> 组装说明	<b>SL</b> Navodila za montažo	<b>AR</b> عيمنتلا تاميلعت
<b>ES</b> Instrucciones de montaje	<b>RU</b> Инструкция по монтажу	<b>ET</b> Paigaldusjuhend	<b>TR</b> Montaj kılavuzu
<b>NL</b> Handleiding	<b>FI</b> Asennusohje	<b>LV</b> Montāžas instrukcija	<b>HU</b> Szerelési útmutató
<b>DK</b> Monteringsvejledning	<b>SV</b> Monteringsanvisning	<b>SR</b> Uputstvo za montažu	<b>HE</b> הוראות הרכבה
<b>PT</b> Manual de Instalação	<b>LT</b> Montavimo instrukcijos	<b>NO</b> Montasjeveiledning	



Silikon (essigsäurefrei!)  
 Silicone (sans acide acétique!)  
 Silicone (free from acetic acid!)  
 Silicone (esente da acido acetico!)  
 Silicona (¡libre de ácido acético!)  
 Silicone (azijnzuurvrij!)  
 Silikone (eddikesyre-fri)  
 Silicone (sem ácido acético)  
 Silikon (neutralny)  
 Silikon (bez kyseliny octové!)  
 Силикон (не содержит уксусной кислоты!)

Silikon (bez kyseliny octovej!)  
 硅胶 (不含醋酸)  
 Silikoni (etikahappovapaa!)  
 Silikon (fri från ättiksyra!)  
 Silikonas (be acto rūgšties!)  
 Silikon (ne sadrži kiseline)  
 Silicon (färã acid acetic!)  
 Σιλικόνη (δίχως οξικό οξύ!)  
 Silikon (brez očetne kisline)  
 Silikoon (äädikhappeta!)

Silikons (etiķskābi nesaturošs!)  
 Silikon (ne sadrži sīrčetu kiselinu!)  
 Silikon (uten eddikesyre)  
 Силикон (без оцетна киселина!)  
 シリコン (非酢酸系!)  
 Силикон (без оцтової кислоти!)  
 سيليكون (خالى من حمض الخليك!)  
 Silikon (asetik asit içermeyen)  
 Szilikon (ecetsavmentes!)  
 סיליקון (שאינו מכיל חומצה אצטית)



**DE** Das Produkt darf nicht als Haltegriff benutzt werden.

**FR** Le produit ne doit pas servir de poignée.

**EN** The product may not be used as a holding handle.

**IT** Il prodotto non deve essere utilizzato come maniglia.

**ES** El producto no debe ser utilizado como un elemento de sujeción.

**NL** Het product mag niet als handgreep worden gebruikt.

**DK** Produktet må ikke bruges som håndtag.

**PT** O produto não pode ser utilizado como pega de apoio.

**PL** Produktu nie wolno używać jako uchwyty do trzymania się.

**FI** Tuotetta ei saa käyttää kädensijana.

**CS** Produkt nesmí být používán jako madlo.

**SK** Výrobok sa nesmie používať ako držadlo.

**ZH** 该产品不得作扶柄使用。

**RU** Изделие запрещается использовать в качестве рукоятки.

**SV** Produkten får inte användas som handtag.

**LT** Gaminys neturi būti naudojamas kaip rankena. Rankena montuojama atskirai.

**HR** Proizvod ne smije služiti za pridržavanje.

**RO** Nu este permisă utilizarea produsului pe post de mâner.

**EL** Το προϊόν δεν επιτρέπεται να χρησιμοποιείται σαν λαβή στήριξης.

**SL** Proizvoda ne smete uporabljati kot držalnega ročaja.

**ET** Toode ei tohi kasutada käepidemena.

**LV** Šo produktu nedrīkst izmantot kā roku balstu.

**SR** Proizvod se ne sme koristiti za kao ručka za pridržavanje.

**NO** Produktet skal ikke brukes som holdegrep.

**BG** Продуктът не бива да се използва като дръжка.

**JP** 製品は取っ手として使用できません。

**UA** Виріб не можна використовувати як ручку-тримач.

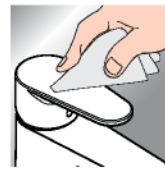
**AR** ممنوع استخدام المنتج كمقبض.

**TR** Ürün tutma kolu olarak kullanılmamalıdır.

**HU** A terméket nem szabad kapaszkodónak használni.

**HE** אסור להשתמש במוצר כידית החזקה.

www.hansgrohe.com/cleaning-recommendation



\*www.hansgrohe.com/warranty

**DE** Reinigungsempfehlung / Garantie / Kontakt

**FR** Recommandation pour le nettoyage / Garanties / Contact

**EN** Cleaning recommendation / Warranty / Contact

**IT** Raccomandazione di pulizia / Garanzia / Contatto

**ES** Recomendaciones para la limpieza / Garantía / Contacto

**NL** Aanbevelingen inzake reiniging / Garantie / Contact

**DK** Rengøringsvejledning / Garanti / Kontakt

**PT** Recomendações de limpeza / Garantia / Contacto

**PL** Zalecenie dotyczące pielęgnacji / Gwarancja / Kontakt

**CS** Doporučení k čištění / Záruka / Kontakt

**SK** Odporúčania pre čistenie / Záruka / Kontakt

**ZH** 清洁指南 / 担保 / 接触

**RU** Рекомендации по очистке / Гарантия / Контакты

**FI** Puhdistussuositus / Takuu / Kosketus

**SV** Rengöringsrekommendationer / Garanti / Kontakt

**LT** Valymo rekomendacijos / Garantija / Kontaktai

**HR** Preporuke za čišćenje / Garancija / Kontakt

**RO** Recomandări pentru curățare / Garanție / Contact

**EL** Σύσταση καθαρισμού / Εγγύηση / επαφή

**SL** Priporočila za čiščenje / Garancija / Kontakt

**ET** Puhastussuovitused / Garantii / Kontakt

**LV** Tīrīšanas ieteikumi / Garantija / Kontakti

**SR** Preporuke za čišćenje / Garancija / Kontakt

**NO** Anbefaling for rengjøring / Garanti / Kontakt

**BG** Препоръка за почистване / Гаранция / Контакт

**JP** お手入れの方法 / 保証について / ご連絡先

**UA** Рекомендації з чищення / Гарантія / контакт

**AR** توصيات التنظيف / الضمان / اتصال

**TR** Temizleme önerisi / Garanti / Temas

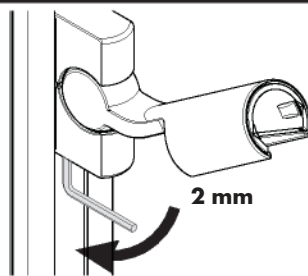
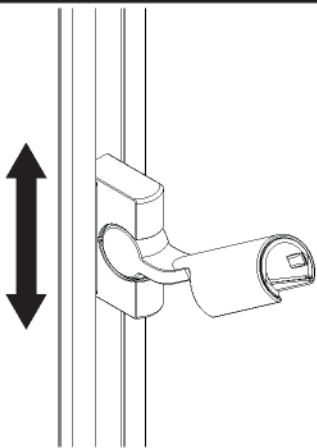
Garanti belgesi ve koşulları için www.hansgrohe.com.tr web sitesini ziyaret ederek; dijital garanti belgenize ulaşabilirsiniz.

**HU** Tisztítási tanácsok / Garancia / érintkezés

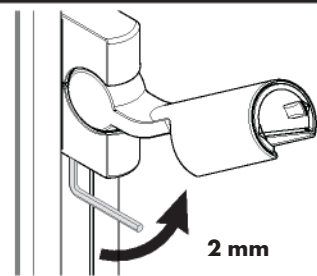
**HE** המלצות לניקוי / אחריות / איש קשר

### Special information for USA:

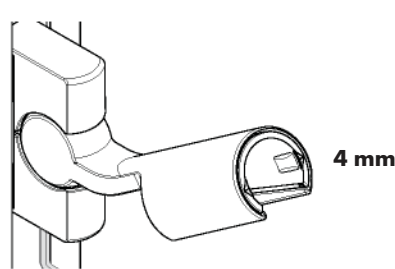
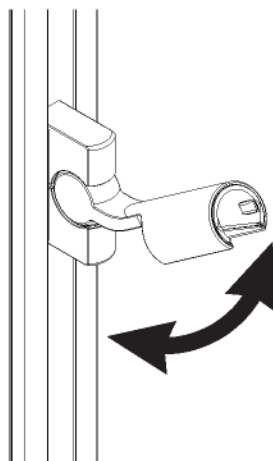
This unit does not include a wall supply. It must be used with Hansgrohe model 27458xx3 or another approved supply that complies with ASME A112.18.1 / CSA B125.1 including ASME A112.18.3.



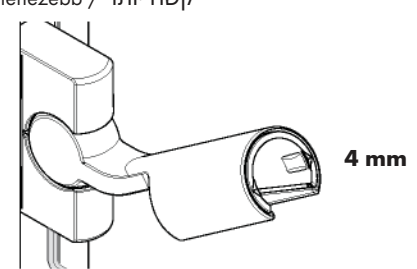
leichter / plus facile / easier / più facile / más ligero /  
lichter / lettere / piú allentato / słabiej / snazší /  
l'ahšie / 更加简单 / Лече / helpommin / lättare /  
lengviau / lakše / mai ușor / ευκολότερα / lažje /  
kergem / vieglāks / lakši / lettere / лек / 軽い /  
простише / أسهل / daha hafif / könnyebb / קל יותר



schwerer / mais difícil / harder / più difficile /  
más pesado / zwaarderd / tyngre / piú serrat /  
mocniej / obtížnějši / t'azšie / 更坚固 / Стабильнее /  
vaikėampi / tyngre / sunkiau / Teže / mai greu /  
βαρύτερα / težje / raskem / smagāks / teže / tyngre /  
по-трудно / 強く / важний / أصلب / ağır /  
nehezebb / קשה יותר



leichter / plus facile / easier / più facile / más ligero /  
lichter / lettere / piú allentato / słabiej / snazší /  
l'ahšie / 更加简单 / Лече / helpommin / lättare /  
lengviau / lakše / mai ușor / ευκολότερα / lažje /  
kergem / vieglāks / lakši / lettere / лек / 軽い /  
простише / أسهل / daha hafif / könnyebb / קל יותר



schwerer / mais difícil / harder / più difficile /  
más pesado / zwaarderd / tyngre / piú serrat /  
mocniej / obtížnějši / t'azšie / 更坚固 / Стабильнее /  
vaikėampi / tyngre / sunkiau / Teže / mai greu /  
βαρύτερα / težje / raskem / smagāks / teže / tyngre /  
по-трудно / 強く / важний / أصلب / ağır /  
nehezebb / קשה יותר