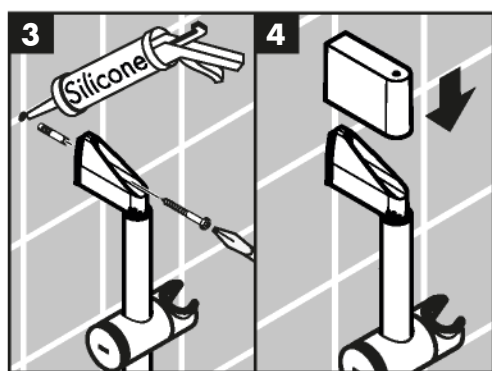
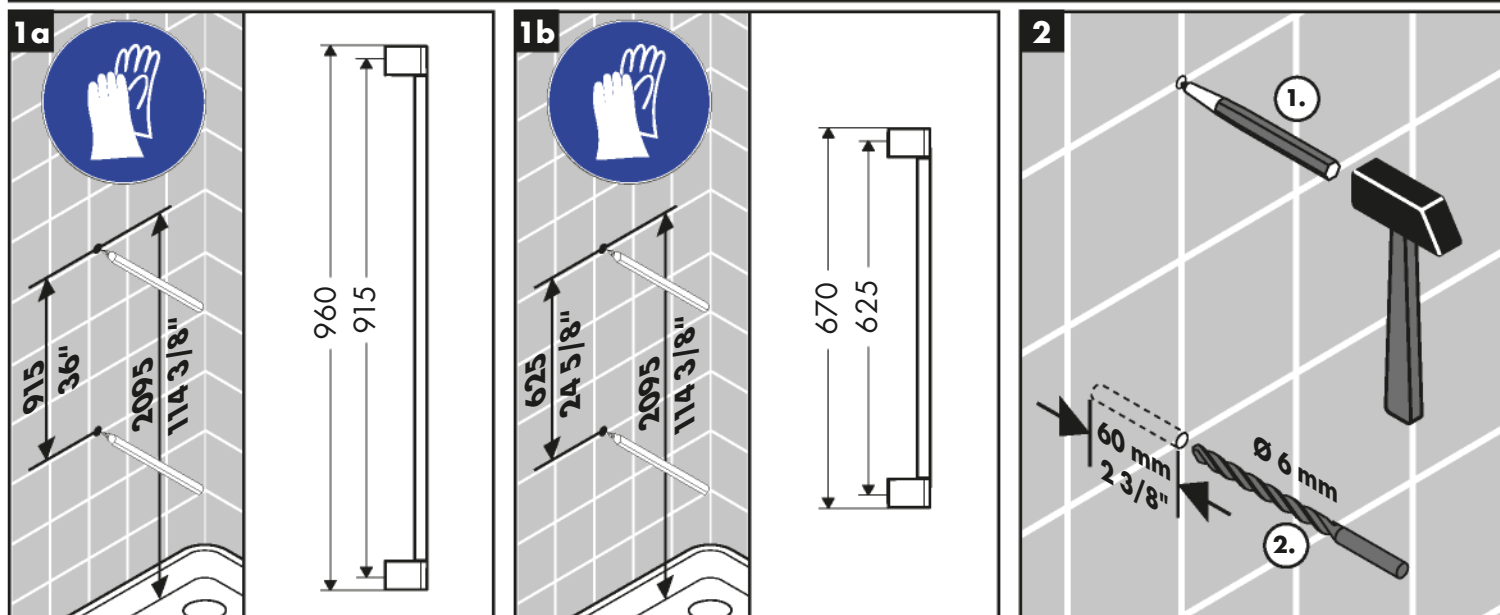
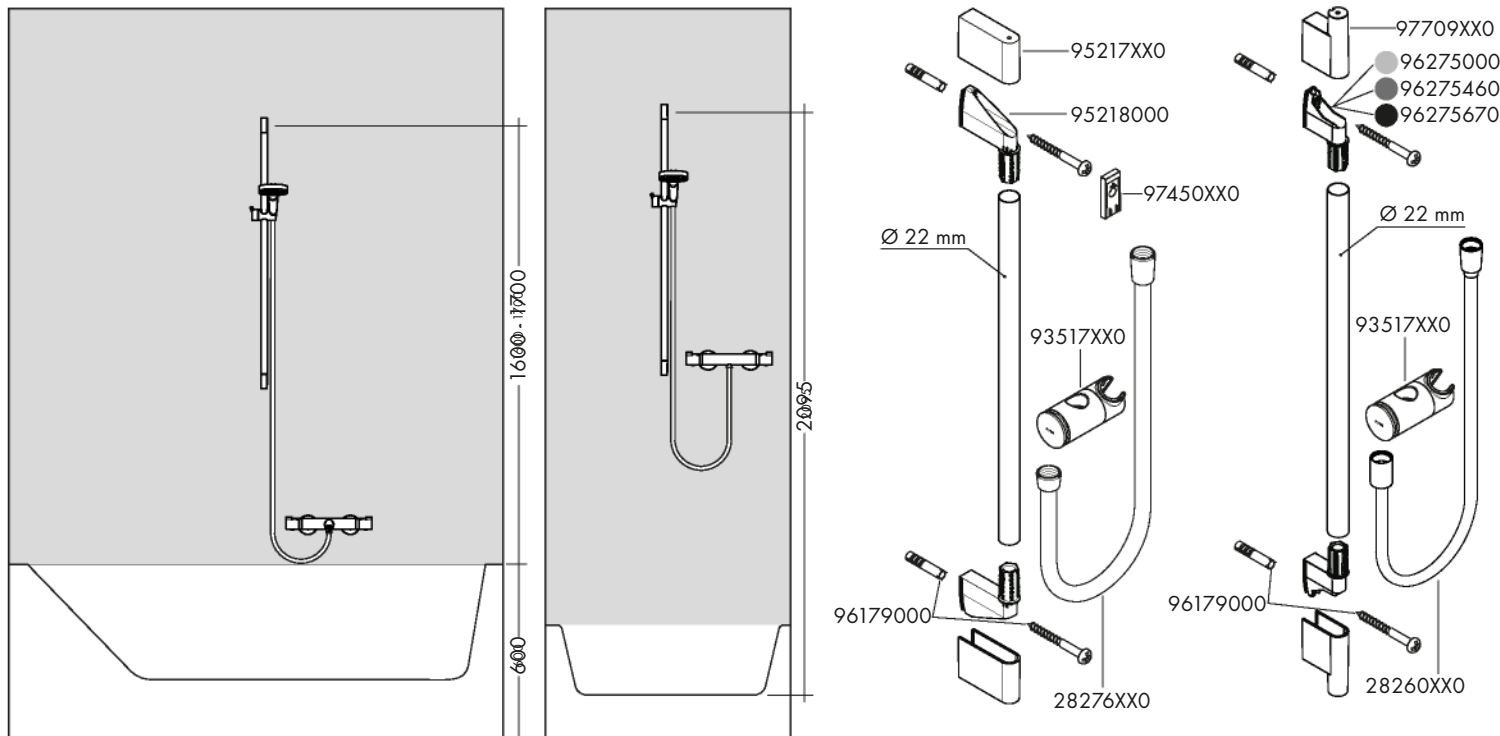


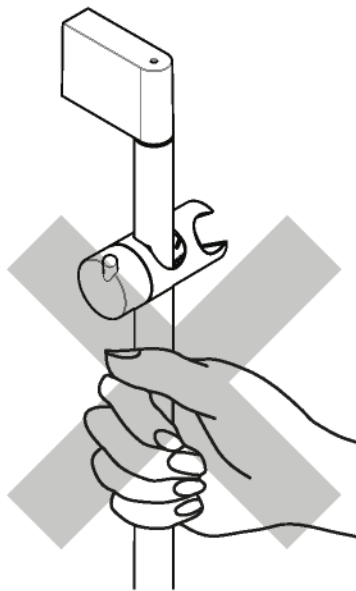
DE Montageanleitung	PL Instrukcja montażu	HR Uputstva za instalaciju	BG Ръководство за монтаж
FR Instructions de montage	CS Montážní návod	RO Instrucțiuni de montare	JP 施工説明書
EN Assembly instructions	SK Montážny návod	EL Οδηγία συναρμολόγησης	UA Інструкція по збірці
IT Istruzioni per l'installazione	ZH 组装说明	SL Navodila za montažo	AR عيمنتلا تاميلعت
ES Instrucciones de montaje	RU Инструкция по монтажу	ET Paigaldusjuhend	TR Montaj kılavuzu
NL Handleiding	FI Asennusohje	LV Montāžas instrukcija	HU Szerelési útmutató
DK Monteringsvejledning	SV Monteringsanvisning	SR Uputstvo za montažu	HE הוראות הרכבה
PT Manual de Instalação	LT Montavimo instrukcijos	NO Montasjeveiledning	



3 Silikon (essigsäurefrei!)
Silicone (sans acide acétique!)
Silicone (free from acetic acid!)
Silicone (esente da acido acetico!)
Silicona (¡libre de ácido acético!)
Silicone (azijnzuurvrij!)
Silikone (eddikesyre-fri)
Silicone (sem ácido acético)
Silikon (neutralny)
Silikon (bez kyseliny octové!)
Силикон (не содержит уксусной кислоты!)

4 Silikon (bez kyseliny octové!)
矽胶 (不含醋酸)
Silikoni (etikkahappovapaa!)
Silikon (fri från ättiksyra!)
Silikonas (be acto rūgšties!)
Silikon (ne sadrži kiseline)
Silicon (färä acid acetic!)
Σιλικόνη (δίχως οξικό οξύ!)
Silikon (brez očetne kisline)
Silikoon (äädikhappeta!)

Silikon (etiķskābi nesaturošs!)
Silikon (ne sadrži sīrčetu kiselinu!)
Silikon (uten eddikesyre)
Силикон (без оцетна киселина!)
シリコン (非酢酸系!)
Силикон (без оцтової кислоти!)
سیلیکون (خالې من حمض الخلیک!)
Silikon (asetik asit içermeyen)
Szilikon (ecetsavmentes!)
סיליקון (שאינו מכיל חומצה אצטית)



DE Das Produkt darf nicht als Haltegriff benutzt werden.

FR Le produit ne doit pas servir de poignée.

EN The product may not be used as a holding handle.

IT Il prodotto non deve essere utilizzato come maniglia.

ES El producto no debe ser utilizado como un elemento de sujeción.

NL Het product mag niet als handgreep worden gebruikt.

DK Produktet må ikke bruges som håndtag.

PT O produto não pode ser utilizado como pega de apoio.

PL Produktu nie wolno używać jako uchwyty do trzymania się.

FI Tuotetta ei saa käyttää kädensijana.

CS Produkt nesmí být používán jako madlo.

SK Výrobok sa nesmie používať ako držadlo.

ZH 该产品不得作扶柄使用。

RU Изделие запрещается использовать в качестве рукоятки.

SV Produkten får inte användas som handtag.

LT Gaminys neturi būti naudojamas kaip rankena. Rankena montuojama atskirai.

HR Proizvod ne smije služiti za pridržavanje.

RO Nu este permisă utilizarea produsului pe post de mâner.

EL Το προϊόν δεν επιτρέπεται να χρησιμοποιείται σαν λαβή στήριξης.

SL Proizvoda ne smete uporabljati kot držalnega ročaja.

ET Toode ei tohi kasutada käepidemena.

LV Šo produktu nedrīkst izmantot kā roku balstu.

SR Proizvod se ne sme koristiti za kao ručka za pridržavanje.

NO Produktet skal ikke brukes som holdegrep.

BG Продуктът не бива да се използва като дръжка.

JP 製品は取っ手として使用できません。

UA Виріб не можна використовувати як ручку-тримач.

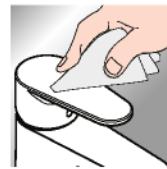
AR ممنوع استخدام المنتج كمقبض.

TR Ürün tutma kolu olarak kullanılmamalıdır.

HU A terméket nem szabad kapaszkodónak használni.

HE אסור להשתמש במוצר כידית החזקה.

www.hansgrohe.com/cleaning-recommendation



*www.hansgrohe.com/warranty

DE Reinigungsempfehlung / Garantie / Kontakt

FR Recommandation pour le nettoyage / Garanties / Contact

EN Cleaning recommendation / Warranty / Contact

IT Raccomandazione di pulizia / Garanzia / Contatto

ES Recomendaciones para la limpieza / Garantía / Contacto

NL Aanbevelingen inzake reiniging / Garantie / Contact

DK Rengøringsvejledning / Garanti / Kontakt

PT Recomendações de limpeza / Garantia / Contacto

PL Zalecenie dotyczące pielęgnacji / Gwarancja / Kontakt

CS Doporučení k čištění / Záruka / Kontakt

SK Odporúčania pre čistenie / Záruka / Kontakt

ZH 清洁指南 / 担保 / 接触

RU Рекомендации по очистке / Гарантия / Контакты

FI Puhdistussuositus / Takuu / Kosketus

SV Rengöringsrekommendationer / Garanti / Kontakt

LT Valymo rekomendacijos / Garantija / Kontaktai

HR Preporuke za čišćenje / Garancija / Kontakt

RO Recomandări pentru curățare / Garanție / Contact

EL Σύσταση καθαρισμού / γγύηση / επαφή

SL Priporočilo za čiščenje / Garancija / Kontakt

ET Puhastussuovitused / Garantii / Kontakt

LV Tīrīšanas ieteikumi / Garantija / Kontakti

SR Preporuke za čišćenje / Garancija / Kontakt

NO Anbefaling for rengjøring / Garanti / Kontakt

BG Препоръка за почистване / Гаранция / Контакт

JP お手入れの方法 / 保証について / ご連絡先

UA Рекомендації з чищення / Гарантія / контакт

AR توصيات التنظيف / الضمان / اتصال

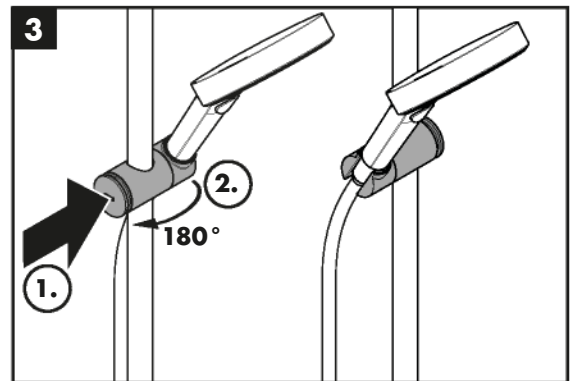
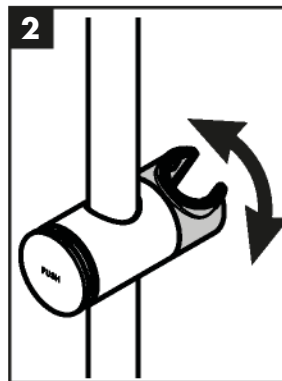
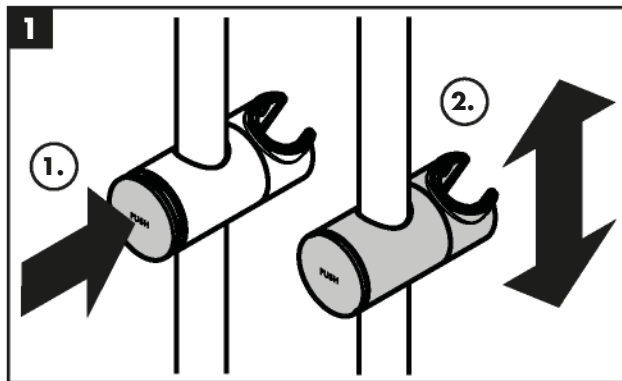
TR Temizleme önerisi / Garanti / Temas
Garanti belgesi ve koşulları için www.hansgrohe.com.tr web sitesini ziyaret ederek; dijital garanti belgenize ulaşabilirsiniz.

HU Tisztítási tanácsok / Garancia / érintkezés

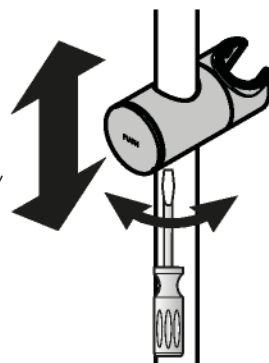
HE המלצות לניקוי / אחריות / איש קשר

Special information for USA:

This unit does not include a wall supply. It must be used with Hansgrohe model 27458xx3 or another approved supply that complies with ASME A112.18.1 / CSA B125.1 including ASME A112.18.3.



leichter / plus facile / easier / più facile / más ligero /
lichter / lettere / piú allentato / stabiliej / snazší / l'ahšie /
更加简单 / Лече / helpommin / lättare / lengviau /
lakše / mai ușor / ευκολότερα / lažje / kergem / vieglāks /
lakši / lettere / лек / 軽い / простіше / أسهل /
daha hafif / könnyebb / יותר קל



schwerer / mais difícil / harder / più difficile /
más pesado / zwaarderd / tyngre / piú serrat / mocniej /
obtěžnější / t'azšie / 更坚固 / Стабильнее / vaikeampi /
tyngre / sunkiau / Teže / mai greu / βαρύτερα / težje /
raskem / smagāks / teže / tyngre / по-трудно / 強く /
важчий / أصعب / ağır / nehezebb / יותר קשה