

Produkt: **KLUDI Brausehalter G 1/2**

Artikel-Nr.: **6053105-00**

Artikeltext

Brausehalter G 1/2
mit Gelenkstück Ø 10 mm
für Aufsatzbrauseanschluss / Wand-Aufsteckzapfen
für KLUDI Wandstangen 60480 / 60485

Oberfläche:
05 chrom

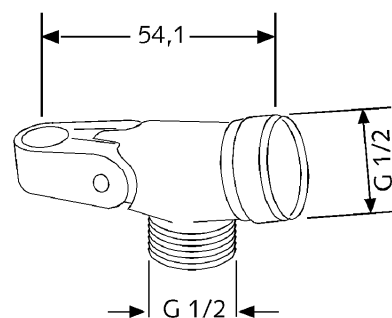
Produktabbildung



Standardleistungstext

Brausehalter, Hersteller Typ KLUDI GmbH & Co KG KLUDI Brausehalter Art. Nr. 6053105-00, DN 15, aus Metall verchromt, mit Gelenkstück, für Brausehalter mit Aufsteckzapfen Ø 10 mm, Ausladung 54 mm, Brauseanschluss mit Überwurfmutter IG 1/2, Anschlussgewinde G 1/2,

Maßzeichnung



Tabelle

T 1	T 2	T 3	T 4	T 5	Einh.	K-Nr.	Textergänzung
617		1 1	1			21 33	* **
* KLUDI GmbH & Co KG KLUDI Brausehalter Art. Nr. 6053105-00 ** aus Metall verchromt							