

Ablaufgarnitur Push-Open für Waschtisch und Bidet

Oberfläche: **Chrom** Artikelnummer: **50105000**



Beschreibung

Merkmale

- Bedienung über Druckstopfen
- für Becken mit Überlauf
- Ablaufstopfenmaterial Synthetik
- Anschlussgrösse: G 1 ¼
- mit Überlauf
- güteüberwacht nach DIN EN 274-3

Artikeldetails

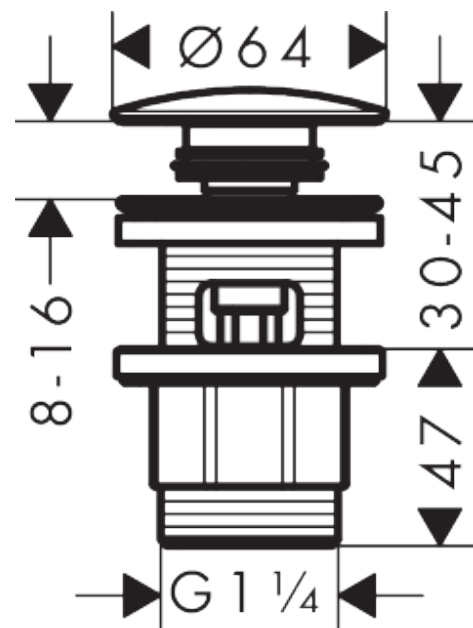
Preis exkl. MwSt.

30.00 CHF

Produktabbildung



Maßzeichnung

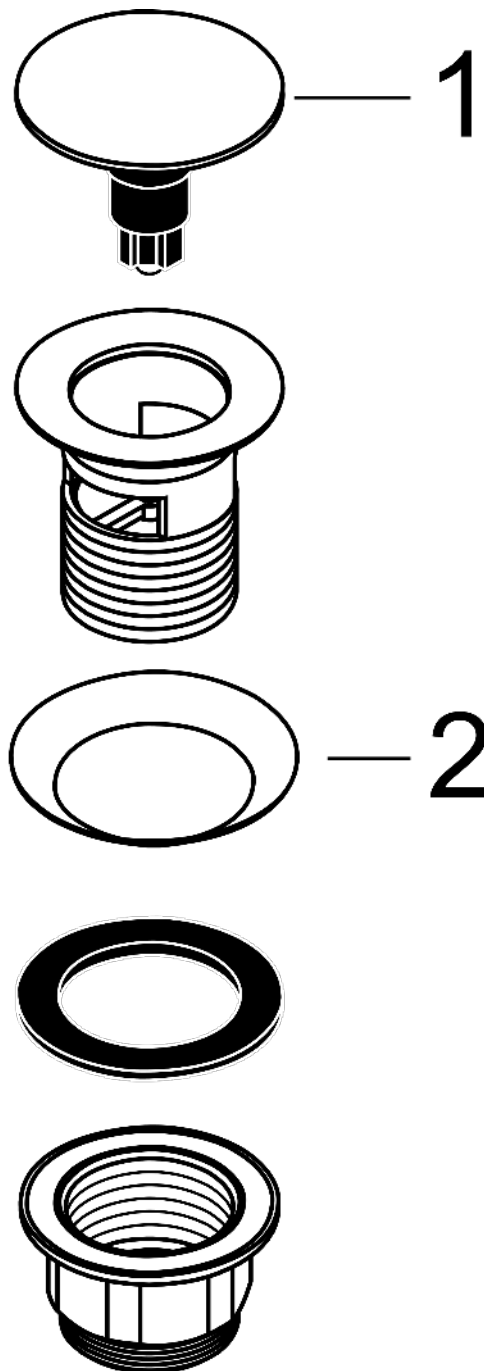


Ablaufgarnitur Push-Open für Waschtisch und Bidet
 Oberfläche: **Chrom** Artikelnummer: **50105000**



Explosionszeichnung

Baujahr: >04/14



Ablaufgarnitur Push-Open für Waschtisch und Bidet
 Oberfläche: **Chrom** Artikelnummer: **50105000**



Ersatzteilliste

Baujahr: >04/14

| Pos. | Beschreibung | Artikelnummer | Preis | VE |
|------|--------------|---------------|-----------|----|
| 1 | Stopfen | 98363000 | 23.05 CHF | 1 |
| 2 | Dichtungsset | 98506000 | 8.65 CHF | 1 |