

Datenblatt für Messuhren *Data Sheet Dial Gauges*

Version/Version 1.1 /
170224-05

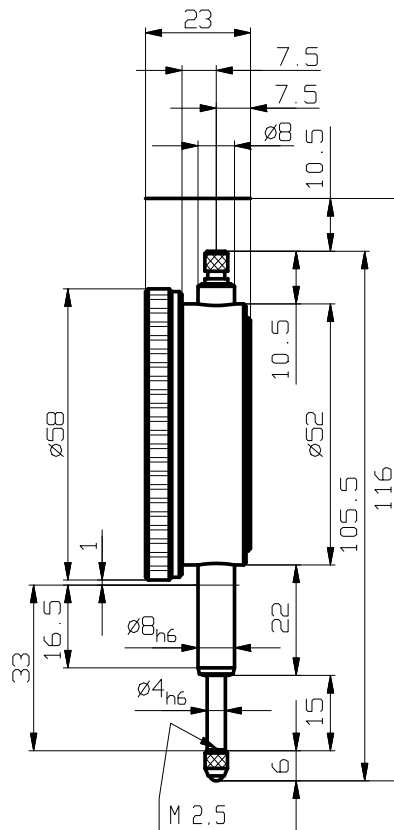


Käfer Messuhrenfabrik GmbH & Co. KG
Hahnstraße 11
D-78054 Villingen-Schwenningen
Telefon: +49 7720 8341-0
Telefax: +49 7720 21868
E-Mail: info@kaefer-messuhren.de
Internet: www.kaefer-messuhren.de

Konstruktionsmerkmale / *Design Characteristics* DIN EN ISO 463

Messuhren Typ M2TOP / *Dial Gauge Type M2TOP*

Allgemeine Angaben/ <i>General Technical Data</i>		
Skalenteilungswert/ <i>reading</i>	0,01 mm	
Messspanne/ <i>range</i>	10 mm	
Eine Zeigerumdrehung/ <i>range per pointer revolution</i>	1 mm	
Außenringdurchmesser/ <i>bezel diameter</i>	58 mm	
Einspannschaftdurchmesser/ <i>stem diameter</i>	8 h6	
Spezifische Anforderungen/ <i>Unique Features</i>		
Stoßschutz/ <i>shockproof</i>	Nein No	
Schutzart IP/ <i>protection category IP</i>	IP40	
Skalenbezeichnung/ <i>dial reading</i>	0-100	
Abmessungen/ <i>Dimensions</i>		
Dicke / <i>thickness</i>	Breite / <i>width</i>	Höhe / <i>height</i>
23 mm	58 mm	116 mm
Besonderheit/ <i>Special Features</i>		



Messtechnische Merkmale / *Metrological Characteristics* DIN EN ISO 463

Messwertumkehrspanne (G fu) / <i>hysteresis (MPE fu)</i> :	3,0 µm
Wiederholgrenze (G fw) / <i>repeatability (MPE fw)</i> :	3,0 µm
Messabweichung (G) der Anzeige über einen Bereich von / <i>Error (MPE) within a range of:</i>	
1/10 Umdrehung / <i>1/10 revolution</i>	5,0 µm
1/2 Umdrehung / <i>1/2 revolution</i>	9,0 µm
1 Umdrehung / <i>1 revolution</i>	10,0 µm
Messbereich (G fe) / <i>total range (MPE fe)</i>	15,0 µm

Messkraft (MPL) / <i>Measuring force (MPL):</i>	
Höchstwert / <i>maximum:</i>	1,8 N
Mindestwert / <i>minimum:</i>	0,2 N
Hysterese / <i>hysteresis:</i>	0,7 N

G und MPL gelten für die Lage: Vertikal
MPE and MPL in the following position: Vertical