

Rebris E

Einhebel-Waschtischmischer 110 CoolStart mit Metall Zugstangen-Ablaufgarnitur

Oberfläche: **Chrom** Artikelnummer: **72551000**



Beschreibung

Merkmale

- besteht aus: Einhebel-Waschtischmischer, Ablaufgarnitur
- ComfortZone: 110
- Ausladung: 133 mm
- Auslaufhöhe: 109 mm
- Griffvariante: Hebel
- Strahlart: Normalstrahl
- Maximale Durchflussmenge bei 3 bar: 5 l/min
- Keramikmischsystem
- Temperaturbegrenzung einstellbar
- Zugstangen-Ablaufgarnitur G 1 ¼
- Material Ablaufventil: Metall
- Geräuschgruppe: I
- Durchflussklasse: O
- CoolStart - Kaltwasser in Griff-Grundstellung
- Strahlregler einfach mit Hilfe einer Münze und ohne Werkzeug entnehmbar
- PA-IX 38265/IO

Artikeldetails

Preis exkl. MwSt.

145.00 CHF

Technologie



Designpreise



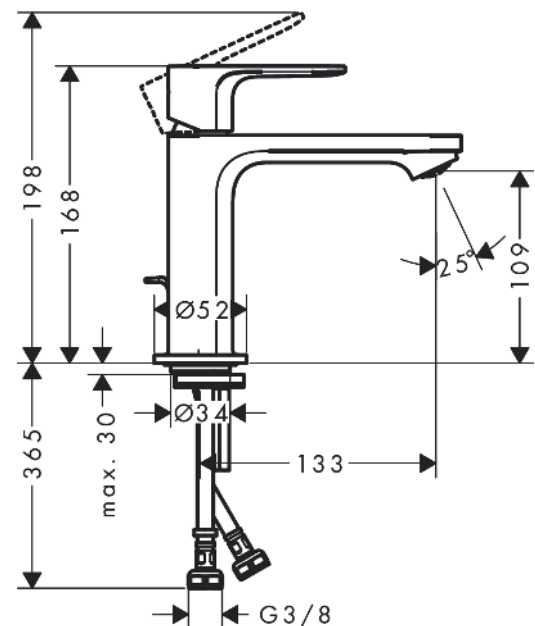
Zertifikate / Nachhaltigkeit



Produktabbildung



Maßzeichnung



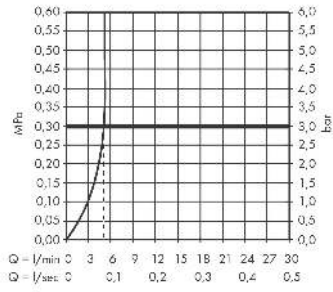
Rebris E

Einhebel-Waschtismischer 110 CoolStart mit Metall Zugstangen-Ablaufgarnitur

Oberfläche: **Chrom** Artikelnummer: **72551000**



Durchflussdiagramm



Rebris E

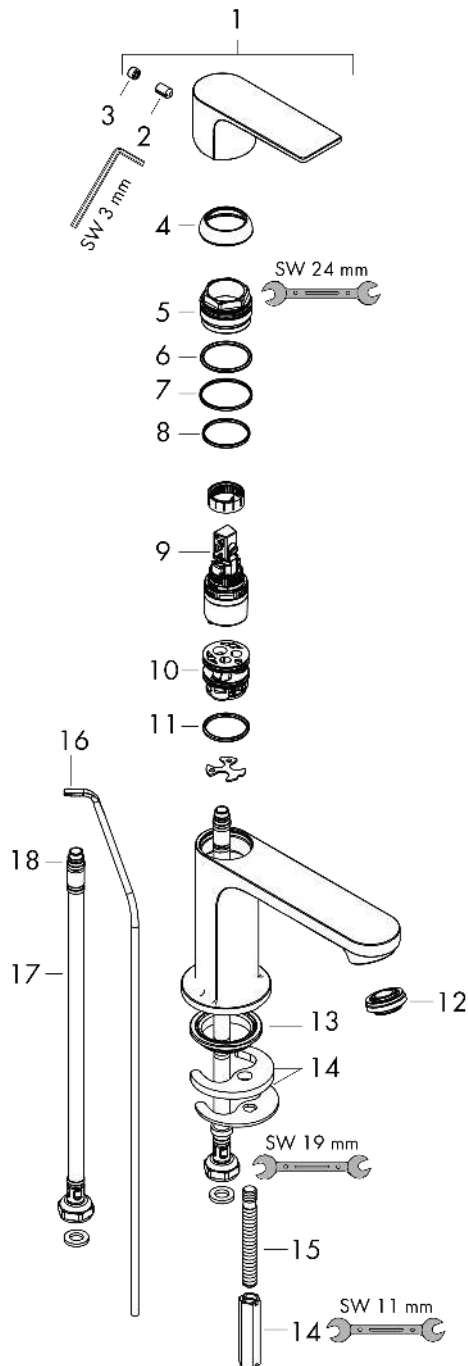
Einhebel-Waschtischmischer 110 CoolStart mit Metall Zugstangen-Ablaufgarnitur

Oberfläche: **Chrom** Artikelnummer: **72551000**



Explosionszeichnung

Baujahr: >10/22



Rebris E

Einhebel-Waschtischmischer 110 CoolStart mit Metall Zugstangen-Ablaufgarnitur

Oberfläche: **Chrom** Artikelnummer: **72551000**



Ersatzteilliste

Baujahr: >10/22

Pos.	Beschreibung	Artikelnummer	Preis	VE
1	Griff	94645000	45.85 CHF	1
2	Madenschraube M6x10 DIN 916	96029000	3.25 CHF	1
3	Griffstopfen	95704000	3.25 CHF	1
4	Kappe	98863000	45.85 CHF	1
5	Mutter	98864000	36.95 CHF	1
6	O-Ring 24x2	98388000	3.25 CHF	1
7	O-Ring 27x1,5	92527000	11.90 CHF	1
8	O-Ring 25x1,5	98146000	3.25 CHF	1
9	Kartusche kpl.	95973001	72.55 CHF	1
10	Adapter für Kartusche	95975000	8.65 CHF	1
11	O-Ring 23x2	98398000	3.25 CHF	1
12	Luftsprudler M24x1 (5 l/min)	94364000	8.65 CHF	1
13	Dichtung Ø 42	98722000	5.40 CHF	1
14	Schaftbefestigung kpl.	96016000	28.95 CHF	1
15	Schraube M8 x 68	97736000	5.40 CHF	1
16	Zugstange	96657000	11.90 CHF	1
17	Anschlussschlauch 450 mm M8x0,75 G3/8	97206000	28.95 CHF	1
18	O-Ring 6,6x1,6	93019000	3.25 CHF	1
a	Ablaufventil	94139000	-	1
b	Ablaufventil	94139007	-	1