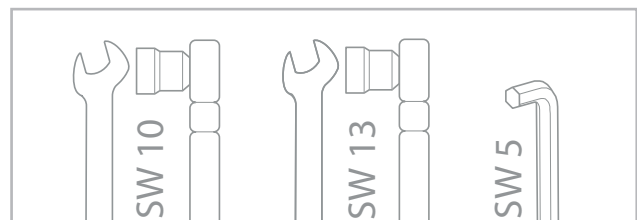
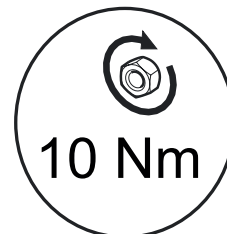
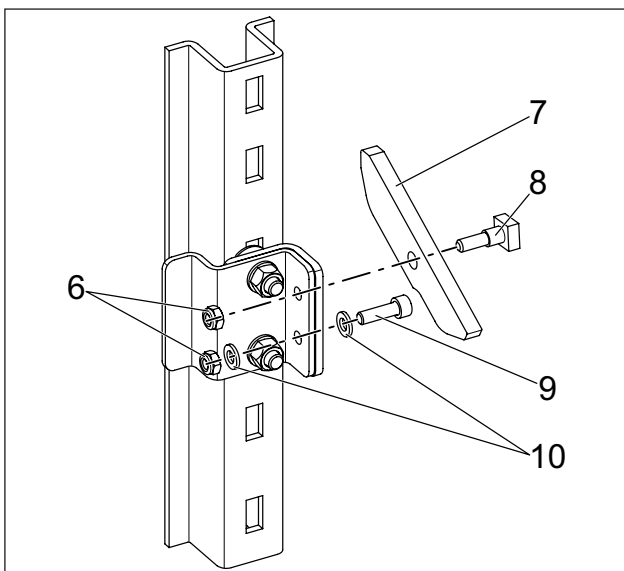
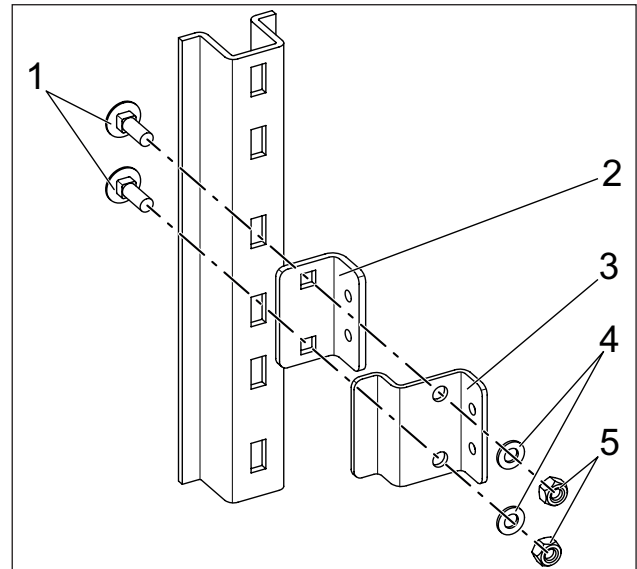
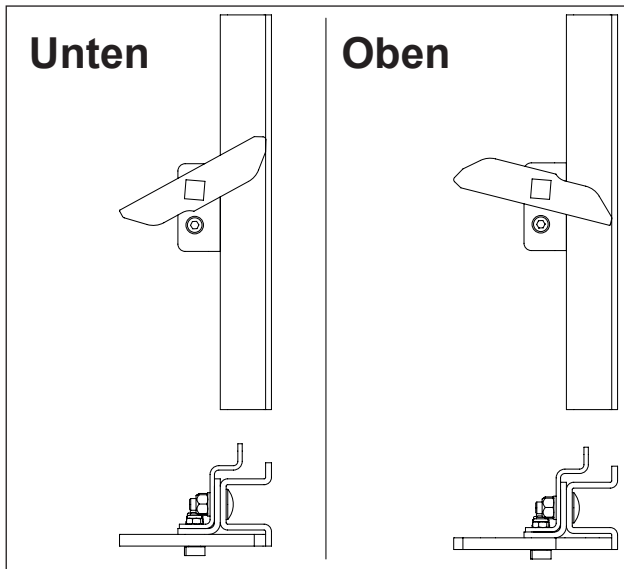


Aufbauanleitung Schienensperre lösbar

77575



| Pos | Bezeichnung | Pos | Bezeichnung |
|-----|---------------------------------------|-----|----------------------------------|
| 1 | Flachrundkopfschraube 8x25 DIN 603 | 6 | Sechskant-Stoppmutter M6 DIN 985 |
| 2 | Haltewinkel für Schienensperre lösbar | 7 | Kipphebelsperre |
| 3 | Winkel für Schienensperre lösbar | 8 | Kipphebelbolzen |
| 4 | U-Scheibe 8,4 DIN 125 | 9 | Zylinderschraube 6x20 DIN 912 |
| 5 | Sechskant-Stoppmutter M8 DIN 985 | 10 | U-Scheibe 6,4 DIN 125 |