

Talis E
Einhebel-Brausenmischer Aufputz
 Oberfläche: **Chrom** Artikelnummer: **71760000**



Beschreibung

Merkmale

- Stichmass: 150 mm ± 12 mm
- Maximale Durchflussmenge bei 3 bar: 22 l/min
- Durchfluss für Handbrause bei 3 bar: 16 l/min
- Keramikmischsystem
- Temperaturbegrenzung einstellbar
- Rückflussverhinderer
- Schlauchanschluss DN15
- Geräuschgruppe: I
- Durchflussklasse: A
- Anschlussart: S-Anschlüsse

Artikeldetails

TEAM-Nr. 757150.501
 Preis exkl. MwSt. 194.00 CHF

Designpreise



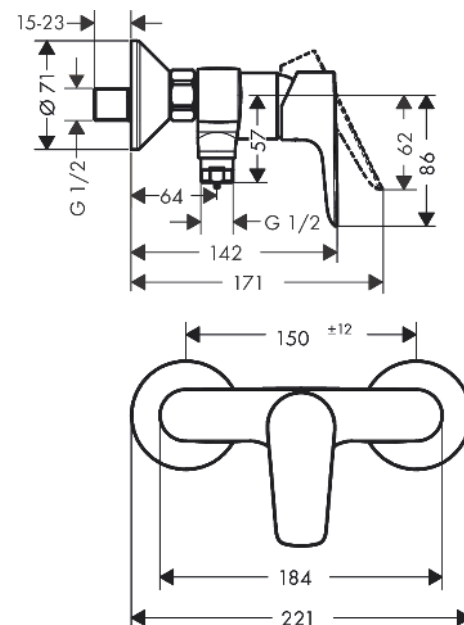
Zertifikate / Nachhaltigkeit



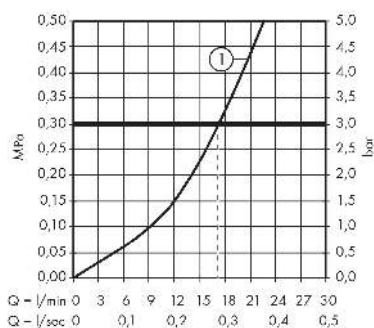
Produktabbildung



Maßzeichnung



Durchflussdiagramm



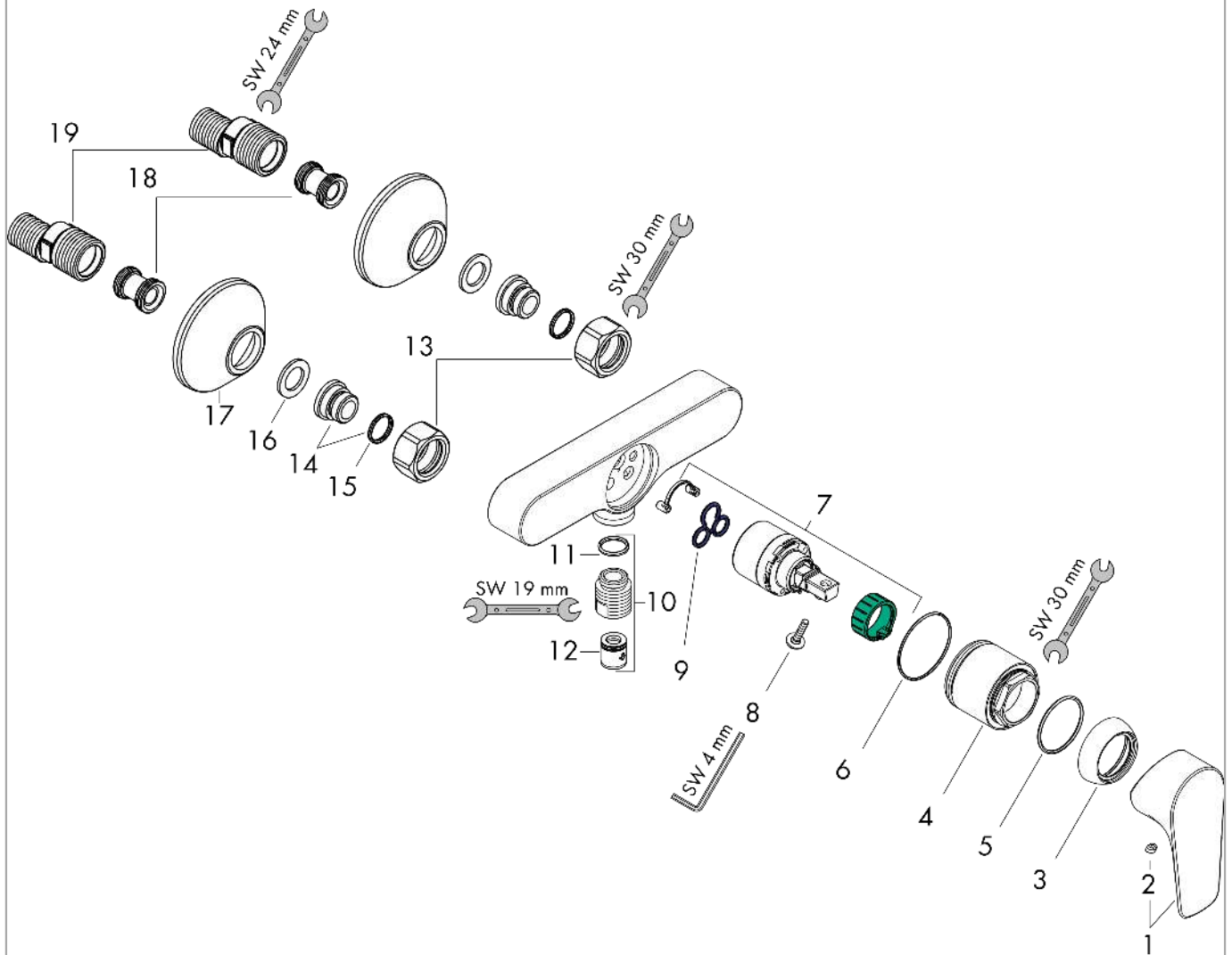
Abgang Brause mit 1 l/s-
 Widerstand

Talis E
Einhebel-Brausenmischer Aufputz
 Oberfläche: **Chrom** Artikelnummer: **71760000**



Explosionszeichnung

Baujahr: >10/15



Talis E
Einhebel-Brausenmischer Aufputz
 Oberfläche: **Chrom** Artikelnummer: **71760000**



Ersatzteilliste

Baujahr: >10/15

Pos.	Beschreibung	Artikelnummer	Preis	VE
1	Griff	92666000	28.95 CHF	1
2	Griffstopfen	96338000	3.25 CHF	1
3	Kappe	97406000	18.80 CHF	1
4	Mutter	97977000	36.95 CHF	1
5	O-Ring 32x2	98193000	3.25 CHF	1
6	O-Ring 33x1,5	98164000	3.25 CHF	1
7	Kartusche kpl.	92730000	58.70 CHF	1
8	Sicherungsschraube	95140000	5.40 CHF	1
9	Dichtung	95008000	8.65 CHF	1
10	Schlauchanschluß	96044000	14.25 CHF	1
11	O-Ring 14x2	98129000	3.25 CHF	1
12	Rückflußverhinderer-Set DW 15	94074000	14.25 CHF	1
13	Muttern Set	96157000	28.95 CHF	1
14	Anschlußnippel	97220000	14.25 CHF	1
15	O-Ring 15x2	98163000	3.25 CHF	1
16	Siebichtung	96922000	8.65 CHF	1
17	Rosette Ø 70 mm	94135000	11.90 CHF	1
18	Schalldämpfer	96429000	5.40 CHF	1
19	S-Anschluss Set (±12 mm)	94140000	45.85 CHF	1
a	S-Anschluss Set (±32 mm)	98592000	36.95 CHF	1