

Logis

Einhebel-Bidetmischer 70 mit Zugstangen-Ablaufgarnitur

Oberfläche: **Chrom** Artikelnummer: **71204000**



Beschreibung

Merkmale

- besteht aus: Einhebel-Bidetmischer, Ablaufgarnitur
- Ausladung: 119 mm
- Auslaufhöhe: 71 mm
- mit Festauslauf
- Kugelgelenk-Luftsprudler
- Strahlart: Normalstrahl
- Maximale Durchflussmenge bei 3 bar: 7,2 l/min
- Keramikmischsystem
- Temperaturbegrenzung einstellbar
- Zugstangen-Ablaufgarnitur G 1 ¼
- Material Ablaufventil: Synthetik
- SVGW 1409-6309

Artikeldetails

Preis exkl. MwSt.

106.00 CHF

Technologie



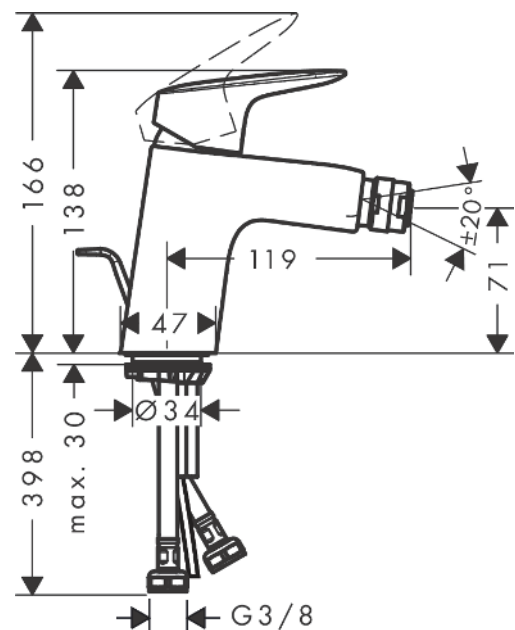
Zertifikate / Nachhaltigkeit



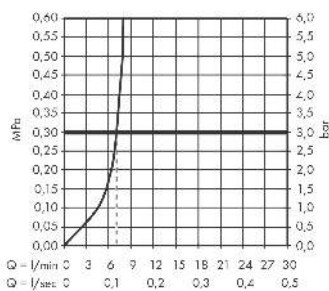
Produktabbildung



Maßzeichnung



Durchflussdiagramm

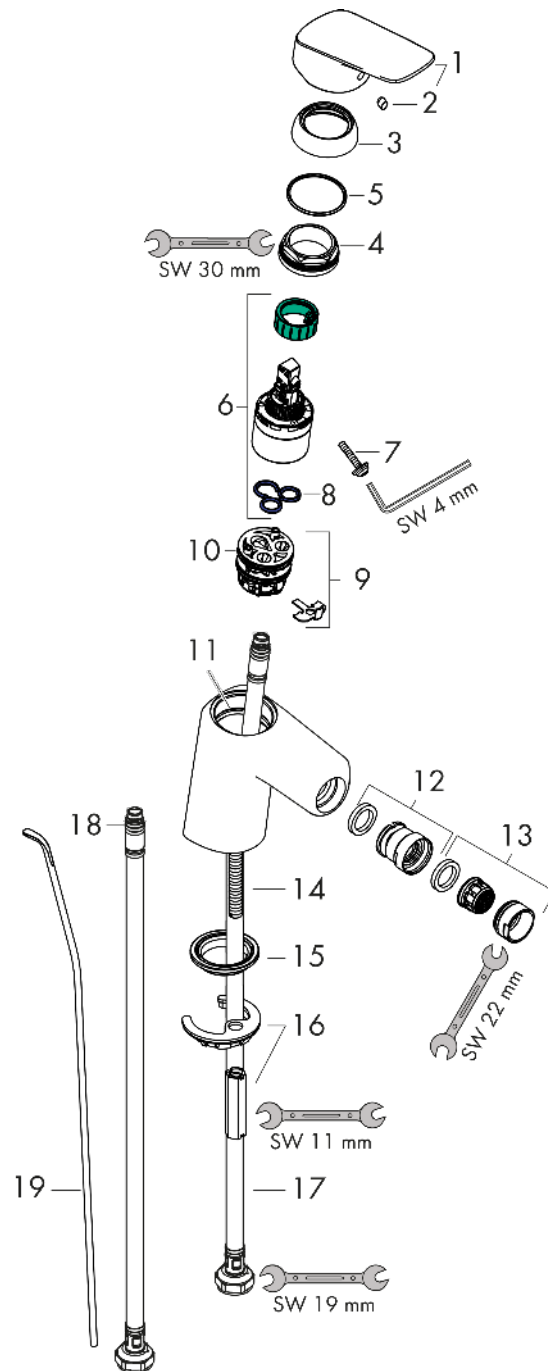


Logis
Einhebel-Bidetmischer 70 mit Zugstangen-Ablaufgarnitur
 Oberfläche: **Chrom** Artikelnummer: **71204000**



Explosionszeichnung

Baujahr: >05/17



Logis
Einhebel-Bidetmischer 70 mit Zugstangen-Ablaufgarnitur
 Oberfläche: **Chrom** Artikelnummer: **71204000**



Ersatzteilliste

Baujahr: >05/17

Pos.	Beschreibung	Artikelnummer	Preis	VE
1	Griff	92224000	45.85 CHF	1
2	Griffstopfen	96338000	3.25 CHF	1
3	Kappe	97406000	18.80 CHF	1
4	Mutter	97209000	14.25 CHF	1
5	O-Ring 32x2	98193000	3.25 CHF	1
6	Kartusche kpl.	92730000	58.70 CHF	1
7	Sicherungsschraube	95140000	5.40 CHF	1
8	Dichtung	95008000	8.65 CHF	1
9	Adapter für Kartusche	98750000	11.90 CHF	1
10	O-Ring 30x2	98186000	3.25 CHF	1
11	O-Ring 35x2	92604000	5.40 CHF	1
12	Kugelgelenk	92036000	23.05 CHF	1
13	Luftsprudler M24x1 (7 l/min)	92509000	18.80 CHF	1
14	Schraube M8 x 68	97736000	5.40 CHF	1
15	Dichtung Ø 42	98722000	5.40 CHF	1
16	Schaftbefestigung kpl.	96016000	28.95 CHF	1
17	Anschlussschlauch 450 mm M8x0,75 G3/8	97206000	28.95 CHF	1
18	O-Ring 6,6x1,6	93019000	3.25 CHF	1
19	Zugstange	96657000	11.90 CHF	1
a	Ablaufventil	92168000	36.95 CHF	1