

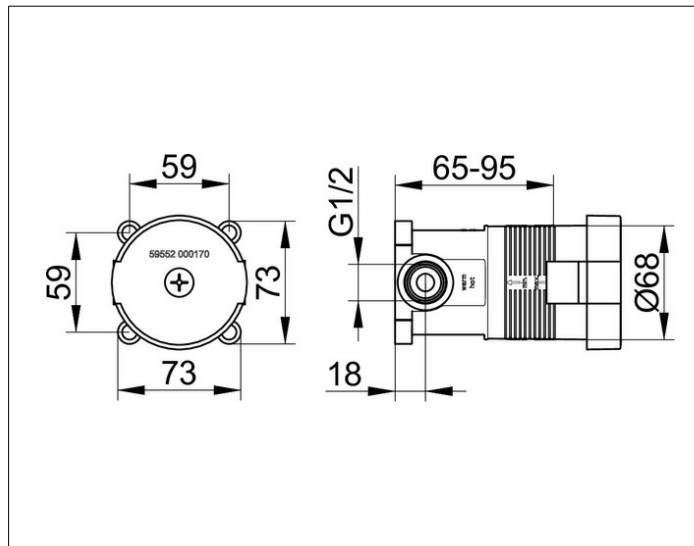
IXMO

59552000170 UP Funktionseinheit für Einhebelmischer mit Schlauchanschluss DN 15

PRODUKT



ZEICHNUNG



PRODUKTBESCHREIBUNG

Grundkörper für Wandeinbau,
Einbautiefe 65 - 95 mm

ABMESSUNG

mit Schlauchanschluß DN15

AUSSCHREIBUNGSTEXT

KEUCO IXMO_solo UP Funktionseinheit 59552000170
UP Funktionseinheit für Einhebelmischer mit integriertem
Schlauchanschluss, DN15,
Schallentkoppelter Grundkörper für den Wandeinbau, frei positionierbar,
Einbautiefe 65 mm – 95 mm,
Grundplatte für 4 Befestigungsschrauben (bauseits),
Anschlüsse G 1/2 Zoll mit farblicher Kennzeichnung
Hinweis: passend zu Artikel-Nr.
59552019501
59552019502