

Talis E
Einhebel-Waschtischmischer 80 mit Zugstangen-Ablaufgarnitur
 Oberfläche: **Chrom** Artikelnummer: **71700000**



Beschreibung

Merkmale

- besteht aus: Einhebel-Waschtischmischer, Ablaufgarnitur
- ComfortZone: 80
- Ausladung: 96 mm
- Auslaufhöhe: 71 mm
- Griffvariante: Hebel
- Strahlart: Normalstrahl
- Maximale Durchflussmenge bei 3 bar: 5 l/min
- Keramikmischsystem
- Temperaturbegrenzung einstellbar
- Zugstangen-Ablaufgarnitur G 1 ¼
- Material Ablaufventil: Metall
- Geräuschgruppe: I
- Durchflussklasse: O
- PA-IX 28941/IO

Artikeldetails

ST-Nr.	6416 941.501
TEAM-Nr.	757786.501
Preis exkl. MwSt.	141.00 CHF

Technologie



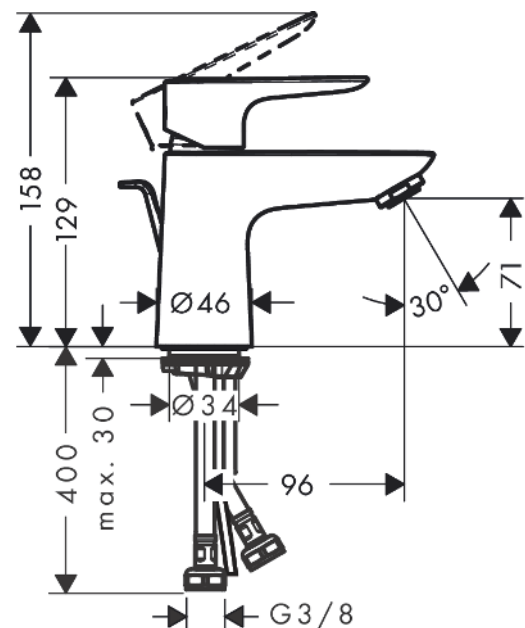
Zertifikate / Nachhaltigkeit



Produktabbildung



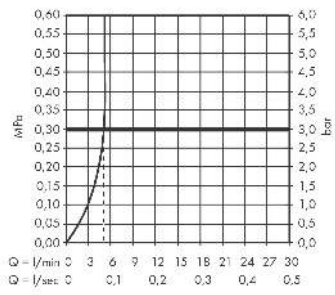
Maßzeichnung



Talis E
Einhebel-Waschtismischer 80 mit Zugstangen-Ablaufgarnitur
 Oberfläche: **Chrom** Artikelnummer: **71700000**



Durchflussdiagramm

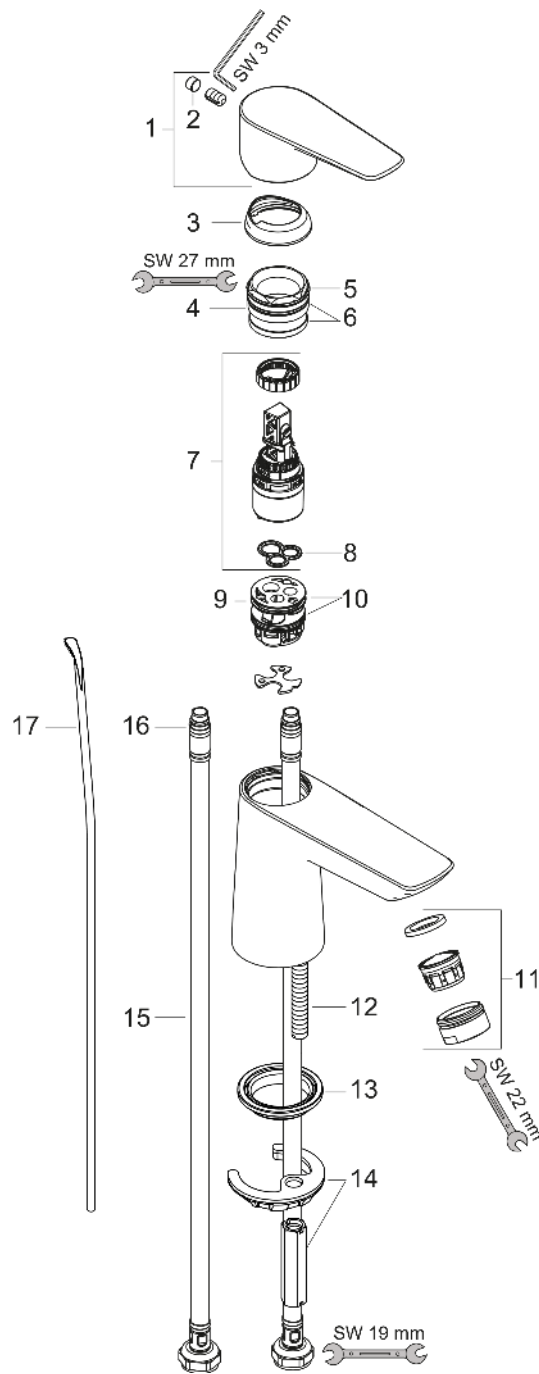


Talis E
Einhebel-Waschtismischer 80 mit Zugstangen-Ablaufgarnitur
 Oberfläche: **Chrom** Artikelnummer: **71700000**



Explosionszeichnung

Baujahr: >05/17



Talis E
Einhebel-Waschtischmischer 80 mit Zugstangen-Ablaufgarnitur
 Oberfläche: **Chrom** Artikelnummer: **71700000**



Ersatzteilliste

Baujahr: >05/17

Pos.	Beschreibung	Artikelnummer	Preis	VE
1	Griff	92687000	45.85 CHF	1
2	Griffstopfen	95704000	3.25 CHF	1
3	Kappe	92625000	28.95 CHF	1
4	Mutter	92689000	23.05 CHF	1
5	O-Ring 25x1,5	98146000	3.25 CHF	1
6	O-Ring 27x1,5	92527000	11.90 CHF	1
7	Kartusche kpl.	97685000	58.70 CHF	1
8	Dichtung	98865000	28.95 CHF	1
9	Adapter für Kartusche	98866000	28.95 CHF	1
10	O-Ring 23x2	98398000	3.25 CHF	1
11	Luftsprudler M24x1 (5 l/min)	13185000	-	1
12	Schraube M8 x 68	97736000	5.40 CHF	1
13	Dichtung Ø 42	98722000	5.40 CHF	1
14	Schaftbefestigung kpl.	96016000	28.95 CHF	1
15	Anschlussschlauch 450 mm M8x0,75 G3/8	97206000	28.95 CHF	1
16	O-Ring 6,6x1,6	93019000	3.25 CHF	1
17	Zugstange	96657000	11.90 CHF	1
a	Ablaufventil	94139000	-	1