

ETR2-Schneesmelzthermostat

Übersicht

Der ETR2-Schneesmelzthermostat ist die optimale Lösung für die Beheizung kleiner Außenbereiche. Dabei arbeitet er wirtschaftlich und effizient auf höchstem Niveau. Ob für Bodenflächen oder Dachrinnen, der ETR2 ist flexibel für Ihr Grundstück einsetzbar.

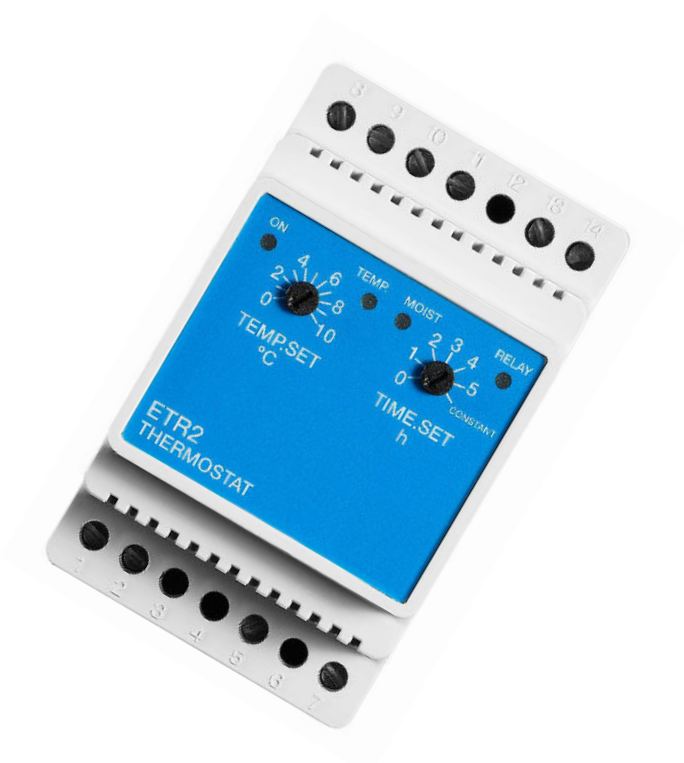
Dieses Frostschutzsystem funktioniert dank der Kombination des Thermostaten und eines zusätzlichen Feuchtigkeitssensors hervorragend.

Halten Sie kleine Außenbereiche oder Dachrinnen eis- und schneefrei, um Ihr Zuhause vor Frostschäden zu schützen.

Geplatzte Rohre oder glatte Türbereiche gehören mit diesem Schneesmelzthermostaten der Vergangenheit an.

Mit diesem Thermostat steuern Sie Ihre Freiflächenheizung individuell nach Ihren Anforderungen. In Verbindung mit Temperatur- und Feuchtigkeitssensoren sichert Ihnen dieses Steuergerät einen wirtschaftlichen Energieverbrauch.

Sobald der ETR2 das Signal des Eis- und Schneemelders erhält, schaltet er das Heizsystem ein. Das Gehäuse ist nach IP20 zertifiziert.



Außen-
Heizsysteme

www.warmupdeutschland.de

Warmup[®]

Weltweit meistverkaufte Marke elektrischer Fußbodenheizungen

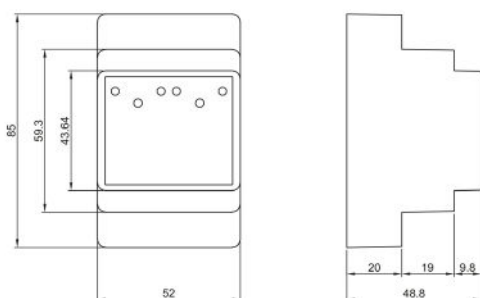
Technische Daten

TECHNISCHE DATEN - ETR2

Betriebsspannung	230 V
Ausgangsrelais (NO)	16 A
Schutzgrad	IP20
Umgebungstemperatur	-10/+50 °C
Eigenverbrauch	3VA
Gewicht	200 g
Abmessungen (HxBxT)	86 x 52 x 59 mm
Temperaturskala	0/+10 °C
Luftfeuchtigkeit	10 - 95 %
Nachlaufzeit	0-5 Std.
Differenz	0,3 °C

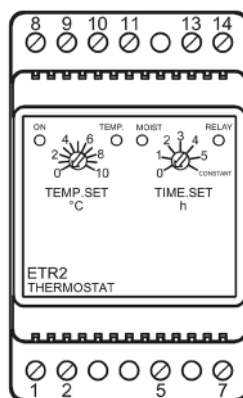


Abb. 1



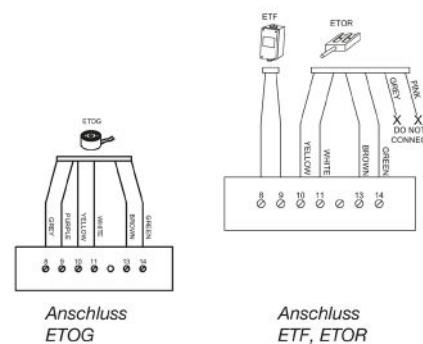
Abmessungen (mm)

Abb. 2



Anschluss

Abb.3



Anschluss
ETOG

Anschluss
ETF, ETOR

Eigenschaften

- Für kleine Bereiche, Dachrinnen und Rohre konzipiert
- Einfache Montage und Installation
- Schaltgrenze individuell einstellbar
- Energie- und kosteneffizient
- Bestätigte Qualität durch CE-Kennzeichnung
- Warmup Garantie von 3 Jahren.



Warmup Zubehör

Benötigte Sensoren



■ ETO 55
Bodenfühler
(siehe Seite 2, Abb. 3)



■ ETOR 55
Feuchtigkeitsfühler
(siehe Seite 2, Abb. 3)



■ ETF-744/99
Temperaturfühler
(siehe Seite 2, Abb. 3)

Weitere Steuerungen und Sensoren

Zusätzliche Komponenten



■ ETI 1551
Hutschienenthermostat



■ ETO2 4550
Schneeschmelzthermostat