

**Vernis Blend**  
**Einhebel-Brausemischer Aufputz**  
 Oberfläche: **Chrom** Artikelnummer: **71640000**



## Beschreibung

### Merkmale

- Stichmass: 150 mm ± 12 mm
- Maximale Durchflussmenge bei 3 bar: 28 l/min
- Durchfluss für Handbrause bei 3 bar: 16 l/min
- Keramikmischsystem
- Temperaturbegrenzung einstellbar
- Rückflussverhinderer
- Schlauchanschluss DN15
- Geräuschgruppe: I
- Durchflussklasse: A
- Anschlussart: S-Anschlüsse
- PA-IX 38131/IA

## Artikeldetails

Preis exkl. MwSt.

93.60 CHF

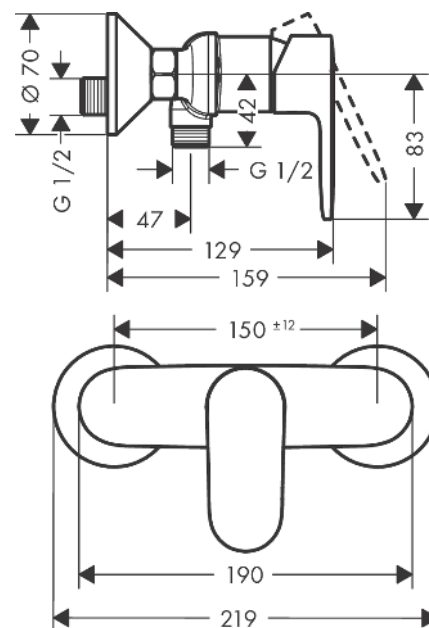
## Zertifikate / Nachhaltigkeit



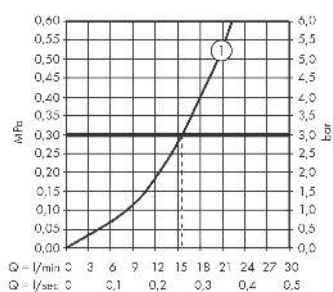
## Produktabbildung



## Maßzeichnung



## Durchflussdiagramm



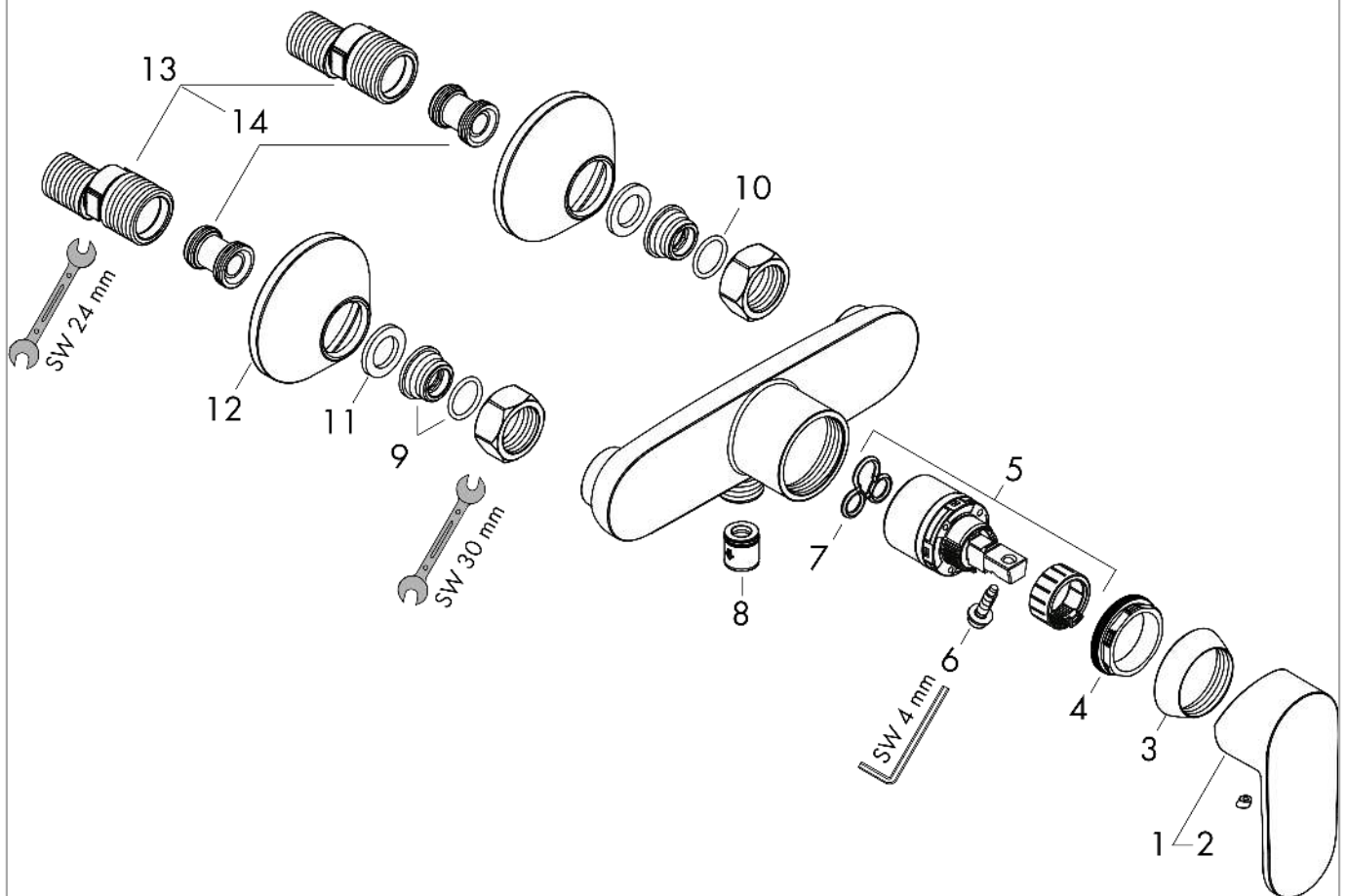
Abgang Brause mit 18-Widerstand

**Vernis Blend**  
**Einhebel-Brausemischer Aufputz**  
 Oberfläche: **Chrom** Artikelnummer: **71640000**



Explosionszeichnung

Baujahr: >01/21



**Vernis Blend**  
**Einhebel-Brausemischer Aufputz**  
 Oberfläche: **Chrom** Artikelnummer: **71640000**



**Ersatzteilliste**

Baujahr: >01/21

Pos.	Beschreibung	Artikelnummer	Preis	VE
1	Griff	93715000	36.95 CHF	1
2	Griffstopfen	96338000	3.25 CHF	1
3	Kappe	93716000	-	1
4	Mutter	93717000	-	1
5	Kartusche kpl.	92730000	58.70 CHF	1
6	Sicherungsschraube	95140000	5.40 CHF	1
7	Dichtung	95008000	8.65 CHF	1
8	Rückflußverhinderer-Set DW 15	94074000	14.25 CHF	1
9	Anschlußnippel G½	93767000	8.65 CHF	1
10	O-Ring 16x2	98133000	3.25 CHF	1
11	Siebichtung	96922000	8.65 CHF	1
12	Rosette Ø 70 mm	93718000	11.90 CHF	1
13	S-Anschluss Set (±12 mm)	94140000	45.85 CHF	1
14	Schalldämpfer	96429000	5.40 CHF	1