

Talis E

Einhebel-Waschtischmischer 150 mit Zugstangen-Ablaufgarnitur

Oberfläche: **Chrom** Artikelnummer: **71754000**



Beschreibung

Merkmale

- besteht aus: Einhebel-Waschtischmischer, Ablaufgarnitur
- ComfortZone: 150
- Ausladung: 141 mm
- Auslaufhöhe: 133 mm
- Griffvariante: Hebel
- Strahlart: Normalstrahl
- Maximale Durchflussmenge bei 3 bar: 5 l/min
- Keramikmischsystem
- Temperaturbegrenzung einstellbar
- Zugstangen-Ablaufgarnitur G 1 ¼
- Material Ablaufventil: Metall
- P-IX 28943/IO

Artikeldetails

ST-Nr.	6416 952.501
TEAM-Nr.	757799.501
Preis exkl. MwSt.	266.00 CHF

Technologie



Designpreise



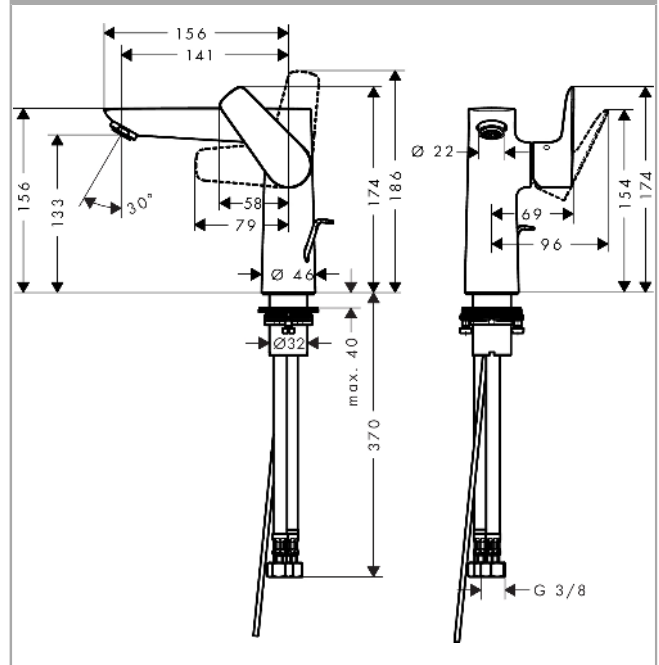
Zertifikate / Nachhaltigkeit



Produktabbildung



Maßzeichnung



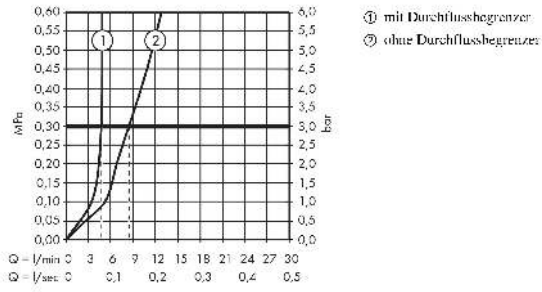
Talis E

Einhebel-Waschtismischer 150 mit Zugstangen-Ablaufgarnitur

Oberfläche: **Chrom** Artikelnummer: **71754000**



Durchflussdiagramm



Talis E

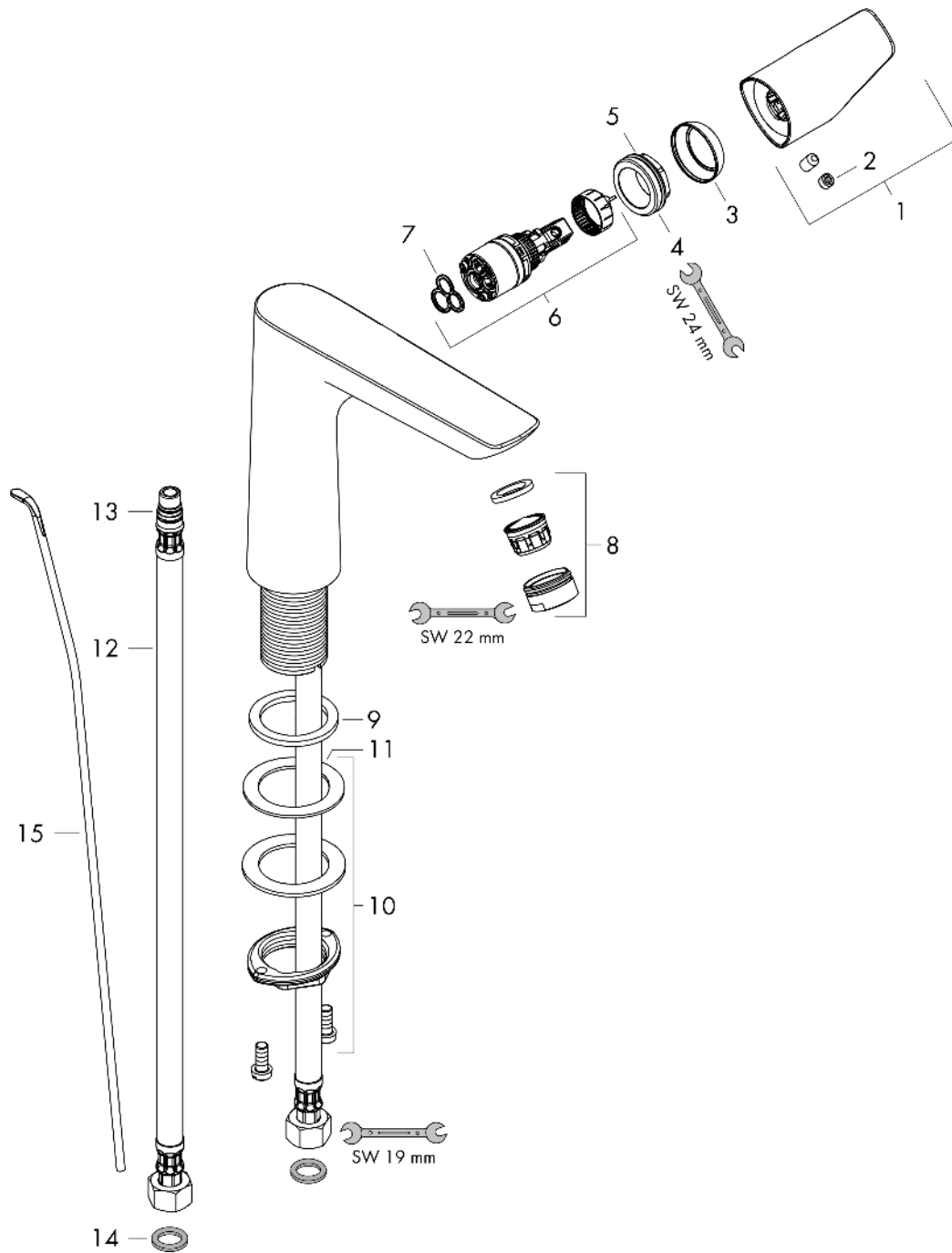
Einhebel-Waschtischmischer 150 mit Zugstangen-Ablaufgarnitur

Oberfläche: **Chrom** Artikelnummer: **71754000**



Explosionszeichnung

Baujahr: >05/16



Talis E

Einhebel-Waschtischmischer 150 mit Zugstangen-Ablaufgarnitur

Oberfläche: **Chrom** Artikelnummer: **71754000**



Ersatzteilliste

Baujahr: >05/16

Pos.	Beschreibung	Artikelnummer	Preis	VE
1	Griff	92777000	45.85 CHF	1
2	Griffstopfen	95704000	3.25 CHF	1
3	Kappe	95493000	18.80 CHF	1
4	Mutter	95178000	36.95 CHF	1
5	O-Ring 24x2	98388000	3.25 CHF	1
6	Kartusche kpl.	97685000	58.70 CHF	1
7	Dichtung	98865000	28.95 CHF	1
8	Luftsprudler M24x1 (5 l/min)	13185000	-	1
9	Flachdichtung	98749000	5.40 CHF	1
10	Schaftbefestigung kpl. (Ø 32)	13961000	23.05 CHF	1
11	Gleitring	97548000	3.25 CHF	1
12	Anschlussschlauch 450 mm M10x1 G3/8	96507000	36.95 CHF	1
13	O-Ring 8x1,75	97827000	3.25 CHF	1
14	Dichtungsset	95581000	5.40 CHF	1
15	Zugstange	96657000	11.90 CHF	1
a	Ablaufventil	94139000	-	1
b	Schaftverlängerung 35 mm	13898000	72.55 CHF	1